

# Пружинные регуляторы давления серии RP

## СОДЕРЖАНИЕ

Введение .....	1
Категории PED и группа жидкостей .....	2
Характеристики .....	2
Маркировка .....	2
Защита от повышенного давления .....	3
Транспортировка и погрузка .....	3
Требования ATEX .....	3
Пилот ПЗК .....	3
Размеры и массы .....	4
Функционирование .....	5
Установка .....	6
Запуск .....	6
Регулировка .....	7
Отключение .....	7
Периодические проверки .....	7
Техническое обслуживание .....	7
Запасные части .....	8
Поиск и устранение неисправностей .....	8
Список комплектующих .....	9

## ВВЕДЕНИЕ

### Область применения руководства

В данном руководстве содержатся указания по установке, запуску, техническому обслуживанию и заказу запасных частей пружинных регуляторов давления серии RP.

### Описание изделия

Регуляторы серии RP представляют собой пружинные регуляторы несбалансированным клапаном.

Они обычно поставляются с предохранительным клапаном и встроенным фильтром, а также могут оснащаться пилотом для минимального давления, максимального давления или минимального и максимального давления на выходе.

Регуляторы серии RP благодаря своим характеристикам используются преимущественно в системах, в которых происходят резкие изменения производительности, или в которых отсечением распределяемого газа управляет электромагнитный клапан, например, в системах питания горелок.



Рисунок 1. Регулятор серии RP/011/66

Они также подходят как для работы с газами 1-го и 2-го семейства в соответствии с EN437, так и с неагрессивными и негорючими газами. При использовании любых других газов, кроме природного газа, обратитесь к авторизованным дилерам.

Возможны следующие исполнения:

**RP/011 • RP/022 • RP/033:** Регулятор

**RP/011/66 • RP/022/66 • RP/033/66:** Регулятор с ПЗК

Стандартные устройства регулировки давления (регуляторы и защитные отсечные устройства), используемые в узлах, соответствуют стандартам EN 12186 и 12279 и должны применяться в соответствии с этими стандартами.

Нормально-открытые самостоятельные регуляторы в соответствии с PED 97/23/ЕС не могут использоваться как предохранительные устройства для защиты оборудования под давлением.

В регуляторах давления (со встроенными ПЗК или без них) производства Emerson Process Management должны использоваться дополнительные комплектующие, работающие под давлением (например, пилоты или фильтры), произведенные компанией Emerson Process Management и имеющие соответствующую маркировку.

Emerson Process Management не гарантирует эффективную работу изделий при установке дополнительных устройств, работающих под давлением, других производителей (например, пилотов или фильтров). Когда находящиеся под давлением детали встроенного предохранительного запорного клапана (ПЗК) и пилот имеют различные значения максимального допустимого давления, ПЗК воспринимает перепад давления.

# Серия RP

## КАТЕГОРИИ PED И ГРУППА ЖИДКОСТЕЙ

В соответствии с EN 14382 только в конфигурациях с интегральной прочностью и классом А (в конфигурациях защиты как от повышенного, так и пониженного давления) встроенный защитный ПЗК может классифицироваться как защитное устройство в соответствии с директивой PED.

Минимальное рабочее давление (PS) между ПЗК и пилотом должно быть равно рабочему давлению защитного устройства, соответствующего EN 14382 для исполнений с интегральной прочностью.

Технические характеристики оборудования на выходе, защищенного встроенным ПЗК (имеющим конфигурацию класса А и соответствующего требованиям целостной прочности), должны классифицироваться в соответствии с директивой 97/23/ЕС PED.

Таблица 1. Категория по Директиве PED для регуляторов серии RP

РАЗМЕР ИЗДЕЛИЯ	КАТЕГОРИЯ	ГРУППА ЖИДКОСТЕЙ
RP/011 С ИЛИ БЕЗ ПЗК	SEP	1
RP/022 И RP/033 С ИЛИ БЕЗ ПЗК	I	

Регулятор размера RP/011 и встроенные комплектующие регулятора давления (например, пилот ПЗК серии OS/66) установленные во всех доступных размерах регуляторов серии RP, соответствуют пункту 3 статьи 3 Директивы на оборудование, работающее под давлением PED 97/23/ЕС, а также были разработаны и изготовлены в соответствии с нормами надлежащей инженерно-технической практики (SEP). Согласно пункту 3 статьи 3 такие изделия, соответствующие «SEP», не должны снабжаться маркировкой CE.

## ХАРАКТЕРИСТИКИ

### Размеры корпуса и тип соединения

#### Резьбовые соединения

RP/011: 1 x 1-1/4" BSP

RP/022: 1-1/4 x 2" BSP

RP/033: 2 x 3" BSP

#### Фланцевые соединения

RP/011-FS: DN 25 x 32 PN 16, 25, 40 / CL150, CL300

RP/022-FS: DN 32 x 50 PN 16, 25, 40 / CL150, CL300

RP/033-FS: DN 50 x 80 PN 16, 25, 40 / CL150, CL300



**ОПАСНОСТЬ**

Не допускается превышение предельных значений давления/температуры, приведенных в данном руководстве, а также ограничений из всех применимых стандартов и норм.

### Максимальное рабочее давление на входе

19,6 бар

### Минимальная/максимальная допустимая температура (TS)

См. заводскую табличку.

### Функциональные характеристики

Класс точности AC: до ± 5%

Класс давления полного закрытия SG: до + 10%

### Пилот ПЗК

Класс точности AG: ± 5%

Время срабатывания  $t_a$ : ≤ 1 секунды

### Жиклер

12,7 - 16 - 20 мм

### Температура

Стандартное исполнение: Рабочая от -10° до 60°C

Низкотемпературное исполнение: Рабочая от -20° до 60°C

### Материалы

Крышки: Алюминий

Корпус RP/011/022/033: Ковкий чугун

Корпус RP/022/033: Сталь

Мембрана: Нитрил каучук (NBR)

## МАРКИРОВКА

TARTARIN		CE	Notified body xxxx	APPARECCHIO TIPO / DEVICE TYPE
				Примечание 1
MATRICOLA / ANNO SERIAL Nr. / YEAR	/Примечание 2	DN1		
REAZIONE FAIL SAFE MODE	FAIL OPEN <input checked="" type="checkbox"/> FAIL CLOSE <input type="checkbox"/>	DN2		
NORME ARMONIZ. HARMONIZED STD.	EN	Wds	bar	
CLASSE DI PERDITA LEAKAGE CLASS	TIPO TYPE	Wdso	bar	
CLASSE FUNZIONALE FUNCTIONAL CLASS	Cg	Wdsu	bar	
FLUIDO GRUPPO FLUID GROUP	1	pmax	bar	DN seat
TS	Прим. 3	°C	PS	Прим.4
			bar	PSD
				Bar
				PT= 1.5
				x PS bar

Рисунок 2. Маркировка регуляторов серии RP

Примечание 1: См. «Характеристики»

Примечание 2: Год производства

Примечание 3: Класс 1: -10/+60 °C  
Класс 2: -20/+60 °C

Примечание 4: PN 16 PS = 16 бар  
PN 25 PS = 20 бар  
PN 40 PS = 20 бар  
CL150 PS = 19,3 бар  
CL300 PS = 20 бар

## ЗАЩИТА ОТ ПОВЫШЕННОГО ДАВЛЕНИЯ

Рекомендуемое максимальное допустимое давление указано на заводской табличке. Если регулятор не имеет встроенного защитного отсечного устройства, то в случае, если фактическое давление на выходе превышает максимальное рабочее давление на выходе, необходимо использовать устройство защиты от избыточного давления.

Защита от избыточного давления также необходима в случае, если давление на входе регулятора больше максимального рабочего входного давления. Выходное давление после срабатывания ПЗК должно остаться в пределах фактического максимального установленного диапазона во избежание аномального противодавления, которое может повредить пилот отсечного устройства.

Защиту от повышенного давления на выходе следует предусмотреть, если выходное давление ПЗК превышает рабочее давление пилота запорного устройства (тип с дифференциальной прочностью).

Работа регулятора ниже границы максимального давления не исключает возможности повреждения от внешних источников или вследствие засорения линии.

После возникновения условий превышения давления и срабатывания ПЗК проверьте регулятор и запорные устройства на наличие повреждений.

## ТРАНСПОРТИРОВКА И ПОГРУЗКА

Во избежание повреждений деталей, находящихся под давлением, из-за ударов или нагрузок следует соблюдать правила транспортировки и погрузки.

Встроенные измерительные линии и принадлежности (например, пилоты), требуют защиты от ударов и нагрузок.

## ТРЕБОВАНИЯ АТЕХ

Если перед вводом в эксплуатацию не были применены на практике предписания EN 12186 и EN 12279, национальные нормы, при наличии таковых, и конкретные рекомендации производителя, и если перед запуском и отключением оборудования не была проведена продувка инертным газом, в оборудовании и на станциях установках регулирования/учета газа может присутствовать наружная и внутренняя взрывоопасная атмосфера.

Если в трубопроводах предполагается наличие посторонних материалов и не выполняется продувка инертным газом, во избежание возможного образования внешнего источника воспламенения внутри оборудования из-за механического образования искр рекомендуется провести следующие действия:

- отвод в безопасную зону через отводные линии для посторонних материалов, посредством подачи в трубопровод топливного газа с низкой скоростью (5 м/с).

При любых обстоятельствах:

- конечный пользователь станции/установки регулирования/учета газа должен соблюдать директивы 1999/92/ЕС и 89/655/ЕС
- с превентивной целью и для обеспечения защиты

от взрывов необходимо принять технические и/или организационные меры соответствующие рабочим условиям (например: наполнение/откачка топливного газа из внутреннего объема отдельной детали/всей установки при помощи продувочной линии в безопасную зону - п. 7.5.2 из EN 12186 и п. 7.4 из EN 12279; контроль настроек с дальнейшей откачкой топливного газа в безопасную зону; подключение отдельной детали/всей установки к выпускному трубопроводу и т.д.)

- конечный пользователь станции/установки регулировки/измерения давления газа должен соблюдать предписания п. 9.3 директив EN 12186 и 12279
- после каждой повторной сборки установки необходимо проводить испытание на герметичность с испытательным давлением в соответствии с национальными нормами
- максимальный объем отводимого газа на случай отказа мембраны регулятора можно определить с помощью уравнения для расчета газа, в котором входное давление = уставка регулятора, выходное давление = атмосферное давление, и DN выпускного отверстия на верхней крышке регулятора = 16 мм ( $C_g = 280$ ).
- следует проводить периодическую профилактическую проверку/техническое обслуживание в соответствии с национальными нормами, при наличии таковых, и конкретных рекомендаций производителя.

## ПИЛОТ ПЗК

Для регуляторов серии RP со встроенным ПЗК используются следующие пилоты:

- Пружинные пилоты серии OS/66



Рисунок 3. Пилот ПЗК серии OS/66

Таблица 2. Характеристики OS/66

Модель	Сопротивление корпуса (бар)	Заданный диапазон повышенного давления $W_{до}$ (бар)		Заданный диапазон пониженного давления $W_{ду}$ (бар)	
		Мин.	Макс.	Мин.	Макс.
OS/66	6	0,022	0,6	0,007	0,45
OS/66-AP	6	0,2	5	0,1	2,5

## Материалы

Корпус: Алюминий

Крышка: Сталь

Мембрана: Нитрил каучук (NBR)

Более подробная информация приведена в руководстве по эксплуатации D103657XRU2.

# Серия RP

## РАЗМЕРЫ И МАССЫ

RP/011 · RP/022 · RP/033  
Конфигурация без ПЗК

RP/011/66 · RP/022/66 · RP/033/66  
Конфигурация с ПЗК

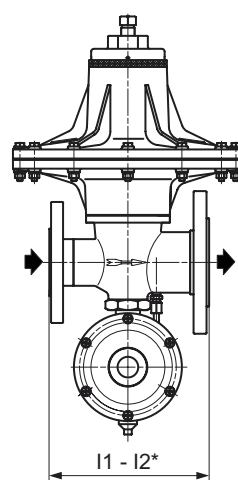
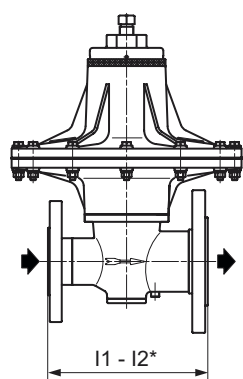
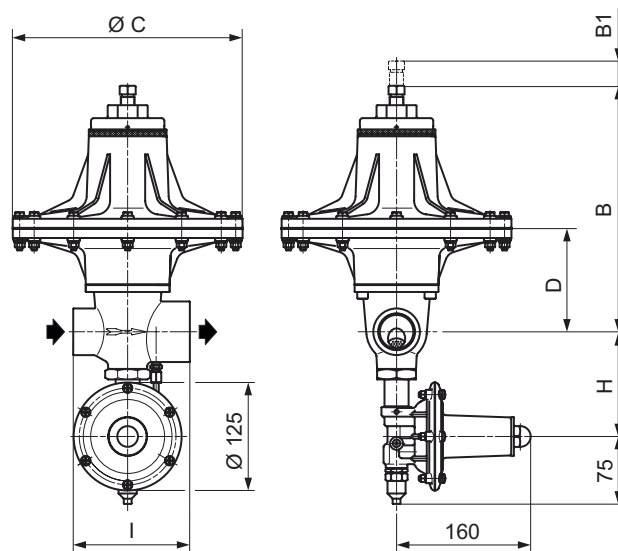
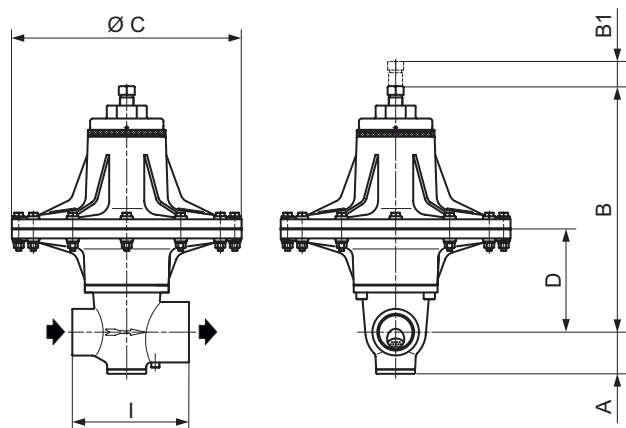
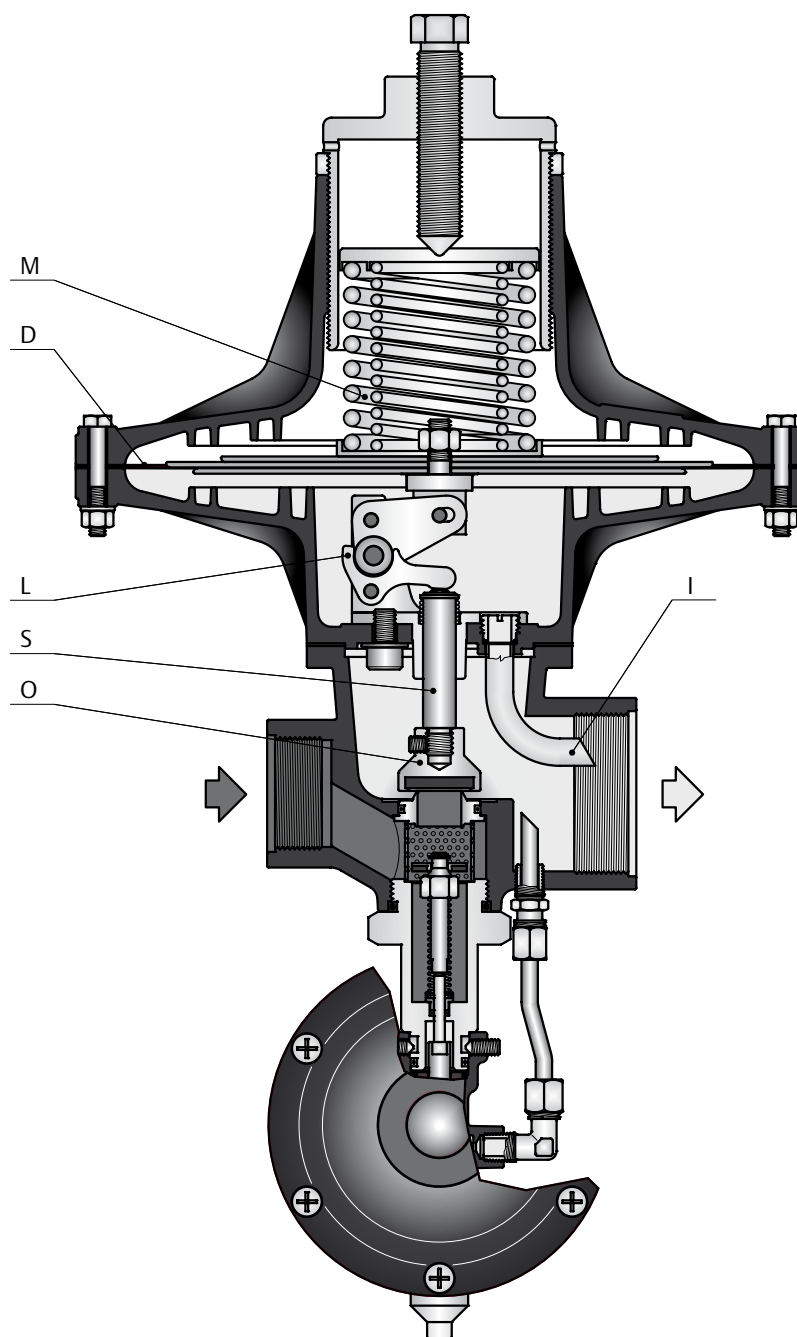


Рисунок 4. Размеры регуляторов серии RP (мм)

Тип	DN		A	B	B1	C	D	I	I1*	I2*	H	Вес кг
	Вход	Выход										
RP/011	1"	1 1/4"	50	280	120	206	102	135	185	195	-	6,5
RP/011/66	1"	1 1/4"	-	280	120	206	102	135	185	195	125	7,7
RP/022	1 1/4"	2"	50	300	120	266	106	135	185	200	-	10,5
RP/022/66	1 1/4"	2"	-	300	120	266	106	135	185	200	125	11,7
RP/033	2"	3"	70	300	120	266	120	160	230	270	-	13
RP/033/66	2"	3"	-	300	120	266	120	160	230	270	142	14,2

\* Примечание: I1 Фланцевые соединения PN 16-25-40 • I2 Фланцевые соединения CL 300

## ФУНКЦИОНИРОВАНИЕ



*Рисунок 5. Схема работы регуляторов серии RP*

Перемещение мембраны (D) передается штоком (S) и рычагом (L) на диск клапана (O). Выходное давление через импульсную трубку (I) действует на мембрану (D) с силой, которая уравнивает действие регулирующей пружины (M).

Действие давления газа на мембрану направлено на закрытие клапана и наоборот, действие пружины направлено на его открытие. При нормальных условиях противодействие этих сил удерживает диск клапана в положении, которое обеспечивает постоянное выходное давление и производительность.

При изменениях расхода, которые приводят к увеличению или уменьшению давления по отношению к установленному, шарнирная группа перемещается и восстанавливает положение баланса и выходное давление.

Более подробная информация для пилотов ПЗК OS/66 приведена в руководстве по эксплуатации D103657XRU2.

## УСТАНОВКА

- Убедитесь, что данные, указанные на заводской табличке регулятора совместимы с требованиями по эксплуатации.
- Убедитесь, что регулятор установлен в соответствии с направлением потока, обозначенным стрелкой.



### ОПАСНОСТЬ

Установка должна производиться в соответствии с национальными стандартами по ограничению использования материалов для станций ограничения давления газа. Установку или обслуживание регулятора должен проводить только квалифицированный персонал. Установка, эксплуатация и техническое обслуживание регуляторов проводится в соответствии с международными и другими применимыми нормами и правилами. Выход газа или утечка в регуляторе указывают на необходимость технического обслуживания. Дальнейшая эксплуатация может привести к возникновению опасных условий.

Травмы персонала, повреждения имущества или утечка из-за вытекшего газа или повреждения деталей, находящихся под давлением, могут возникнуть, если регулятор подвергается воздействию повышенного давления или если условия эксплуатации на месте установки не соответствуют пределам, указанным в разделе «Характеристики» или превышены номинальные значения смежных трубопроводов или трубных соединений. Во избежание травм и повреждений следует предусмотреть устройства сброса или ограничения давления (согласно требованиям применимых норм, правил и стандартов), для соблюдения условий эксплуатации.

Кроме того, физическое повреждение регулятора может стать причиной травм персонала или повреждения имущества из-за выхода газа. Во избежание травм и повреждений необходимо устанавливать регулятор в безопасном месте. Перед установкой необходимо проверить соответствие условий эксплуатации предписанным требованиям и соответствие установленного пилота и встроенного ПЗК, при наличии такового, условиям эксплуатации защищаемого оборудования.

В узлах, где установлено оборудование под давлением, следует предусмотреть необходимые средства сброса газа (EN 12186 и 12279). Для оборудования, установленного до регуляторами и ПЗК, следует предусмотреть средства для отведения (EN 12186 и 12279).

В соответствии с EN 12186 и 12279, в местах эксплуатации данного изделия необходимо:

- предусмотреть катодную защиту

и электрическую изоляцию для предотвращения коррозии и

- в соответствии с п. 7.3/7.2 вышеуказанных стандартов, во избежание эрозии или истирания деталей, находящихся под давлением, требуется очистка газа соответствующими фильтрами / сепараторами / очистителями.

Все оборудование, работающее под давлением, должно устанавливаться в сейсмически безопасной зоне, также следует исключить воздействие огня или молнии.

Перед установкой необходимо очистить все трубопроводы и проверить, что регулятор не был поврежден во время транспортировки. При использовании резьбовых корпусов нанесите трубный герметик на наружную трубную резьбу.

При использовании фланцевых корпусов необходимо использовать подходящие прокладки для трубопроводов и одобренные трубопроводные и болтовые соединения. Если не указано иное, регулятор можно устанавливать в любом необходимом положении, однако при этом следует убедиться в том, что поток проходит через корпус в том направлении, которое указано стрелкой на его корпусе.

Установка должна осуществляться, избегая оказывать давления на корпус регулятора и используя надлежащие соединения в зависимости от размера оборудования и условий эксплуатации. Для правильного и безопасного использования соединений перед началом установки необходимо ознакомиться с руководством по эксплуатации и бюллетенем. Пользователю необходимо проверить и принять меры защиты, соответствующие особенностям среды эксплуатации.

Примечание: Важно установить регулятор таким образом, чтобы отводная линия всегда оставалась свободной. При установке вне помещения регулятор должен размещаться в стороне от движения автомобильного транспорта таким образом, чтобы через вентиляцию в корпус пружины не проникала вода, лед и иные посторонние вещества.

## ЗАПУСК

На заводе регулятор и/или пилот настроен приблизительно на среднее значение диапазона пружины или необходимого давления, поэтому для получения желаемого результата может потребоваться первоначальная регулировка.

Выполнив надлежащим образом установку и отрегулировав сбросные клапаны, медленно откройте клапаны линии до и после регулятора.

- а. Медленно приоткройте выходной отсеочный клапан.
- б. Если регулятор оборудован ПЗК, перезапустите клапан откручивая колпачок (С), затем прикрутите

его к штоку, потом потяните колпачок наружу, после этого потяните колпачок наружу, пока не услышите щелчок, свидетельствующий о том, что шарики заняли необходимое положение.

- c. Медленно приоткройте входной отсечной клапан.
- d. Подождите пока выходное давление не стабилизируется.
- e. Медленно откройте до конца отсечные клапаны на входе и выходе.

## РЕГУЛИРОВКА

Чтобы изменить выходное давление регулятора, поверните регулировочную гайку (1) по часовой стрелке, чтобы увеличить давление, или против часовой стрелки, чтобы понизить давление.

Во время настройки контролируйте выходное давление по манометру.

## ОТКЛЮЧЕНИЕ

### ОПАСНОСТЬ

**Во избежание травм персонала, связанных с неожиданным сбросом давления, перед выполнением операций по демонтажу изолируйте регулятор от подачи давления, сбравите давление в оборудовании и нагнетательной линии.**

**В случае демонтажа основных деталей, в которых сохраняется давление, для проверки и технического обслуживания необходимо провести испытания на внешнюю и внутреннюю герметичность в соответствии с применимыми нормативами.**

## ПЕРИОДИЧЕСКИЕ ПРОВЕРКИ

### ВНИМАНИЕ

**Рекомендуется проводить регулярную проверку работоспособности регулятора и пилотов.**

### Проверка регулятора

Медленно закройте отсечной клапан, расположенный на стороне выхода, и проверьте давление на участке линии между регулятором и клапаном.

Если система функционирует должным образом, сначала произойдет увеличение выходного давления вследствие давления полного закрытия регулятора, затем давление стабилизируется.

Если же выходное давление продолжает расти, это свидетельствует о том, что система функционирует неправильно вследствие негерметичности диска клапана. В данном случае перекройте входной клапан, и проведите техническое обслуживание.

### Проверка пилота ПЗК (если установлен)

См. руководство D103657XRU2.

## ТЕХНИЧЕСКОЕ ОБСЛУЖИВАНИЕ (СМ. РИС. 6)

### ОПАСНОСТЬ

**Работы по обслуживанию оборудования проводит только квалифицированный персонал. При необходимости обратитесь к представителю службы технической поддержки или авторизованным дилерам.**

Регулятор и его принадлежности, работающие под давлением, подвержены нормальному износу, надо проводить их периодическую проверку и замену, при необходимости.

Интервал инспекции и замены зависит от тяжести условий эксплуатации и определяется применимыми национальными и промышленными нормами, стандартами и рекомендациями.

В соответствии с применимыми национальными и промышленными нормами, стандартами и рекомендациями, все специальные испытания для выявления опасностей, проводимые после окончательной сборки до нанесения маркировки CE, должны повторно проводиться после каждой повторной сборки для гарантии безопасной работы оборудования на протяжении срока его службы.

Перед началом любых работ по техническому обслуживанию отключите подачу газа до и после регулятора, и обеспечьте отсутствие газа под давлением внутри корпуса, ослабив соединения до и после.

После завершения работ проверьте соединения на герметичность с помощью мыльной пены.

### Общее техническое обслуживание

- a. Выверните регулировочный винт (1), открутите кольцевую гайку (2), снимите пластину (4) и пружины (5 и 6); выверните винты (48) и снимите верхнюю крышку (7).
- b. Снимите мембрану, отверните гайку (8), снимите пластины (49 и 51), замените мембрану (47) и прокладку (46).
- c. Выверните винт (60) и снимите нижнюю крышку (42) с корпуса (40).
- d. Выверните винт (20), снимите крепление прокладки (21), замените прокладку (22) и прокладку (41).
- e. Выверните винт (52), снимите блок рычагов, осмотрите детали, при обнаружении признаков износа - замените их.
- f. **Конфигурация без ПЗК:** открутите заглушку (68), снимите фильтр (37) и седло (38), при обнаружении признаков износа или если имеются задиры - замените их. Замените уплотнительные кольца (34 и 39).

## Конфигурация с ПЗК:

снимите импульсную трубку (А) ослабьте установочные штифты (G) и снимите привод OS/66. Открутите заглушку (29), снимите фильтр (37) и седло (38), при обнаружении признаков износа или если имеются задиры - замените их. Замените уплотнительные кольца (34 и 39).

## Техническое обслуживание механизма перезапуска (если установлен)

- Приведите в действие привод OS/66 и снимите импульсную трубку (А).
- Ослабьте установочные штифты (G) и снимите привод OS/66.
- Открутите заглушку (29) и проверьте шток (28). При обнаружении признаков износа замените шток открывающая крепление прокладки (33) и демонтируя различные компоненты.
- Тщательно очистите и проверьте все детали, замените изношенные части.
- Смажьте все движущийся детали и соберите в обратном порядке.

Проверьте правильность перезапуска пилота ПЗК после установки (см. раздел «Запуск», пункт b).

Указания по техническому обслуживанию пилота ПЗК см. в руководстве D103657XRU2.

## Повторная сборка

Смажьте все уплотнения смазкой Molykote 55 M приняв все меры предосторожности, чтобы детали не были повреждены во время сборки.

Сборка осуществляется в порядке, обратном вышеописанным действиям.

В процессе сборки следите за тем, чтобы детали двигались свободно и без заеданий.

Также убедитесь в том, что:

- Мембрана (47) собрана соответствующим образом, смазана и аккуратно установлена в корпус нижней крышке (42).
- Все винты затянуты соответствующим образом для обеспечения герметичности.
- Проверьте правильность перезапуска пилота ПЗК после установки (см. раздел «Запуск», пункт b).
- Проверьте соединения на герметичность с помощью мыльной пены.

## ЗАПАСНЫЕ ЧАСТИ

Во избежание старения или повреждения хранение запасных частей должно производиться в соответствии с национальными стандартами/директивами.

## ПОИСК И УСТРАНЕНИЕ НЕИСПРАВНОСТЕЙ

Таблица 3. Поиск и устранение неисправностей для регуляторов серии RP

ПРИЗНАКИ	ПРИЧИНЫ	ДЕЙСТВИЯ
Регулятор не открывается	Недостаточный объем газа на входе	Проверьте подачу газа на станцию
	Пилот не был перезапущен	Перезапустите пилот вручную
Падение давления газа на выходе регулятора	Недостаточное давление на входе	Проверьте подачу газа на станцию
	Требования к потоку выше, чем поток, который может обеспечить регулятор	Проверьте типоразмер регулятора
	Засорение фильтра на входе	Очистите или замените фильтр
Увеличение давления газа на выходе регулятора или предохранительными устройствами	Изношены уплотнительные прокладки	Замените уплотнительные прокладки
	Посторонние частицы на уплотнительной прокладке препятствуют правильному расположению затвора	Очистите или замените прокладку
	Повреждена мембрана	Замените мембрану
ПЗК не выполняет процедуру герметичного отсечения	Изношено уплотнительное кольцо и/или уплотнительная прокладка ПЗК	Замените уплотнительное кольцо и/или уплотнительную прокладку ПЗК
	Повреждено седло ПЗК	Замените седло ПЗК



## СПИСОК КОМПЛЕКТУЮЩИХ

Поз.	Описание
1	Регулировочный винт
2	Кольцевая гайка
3	Регулировочная пластина
4	Пластина
5	Пружина
6	Пружина
7	Верхняя крышка
8	Самоконтрящаяся гайка
9	Пластина
10*	Прокладка
11	Раздвоенный шток
12	Эластичное кольцо
13	Штифт
14	Эластичное кольцо
15	Пружина
16	Соединение
17	Труба
18	Блок штока
19*	Прокладка
20	Винт
21	Крепление прокладки
22*	Прокладка
23	Труба
24	Соединение
25	Коленчатая соединение
26	Пилот ПЗК OS/66
27*	Уплотнительное кольцо
28	Шток
29	Заглушка
30*	Уплотнительное кольцо
31	Крепления пружины ПЗК
32	Пружина
33	Крепление прокладки
34*	Уплотнительное кольцо
35*	Блок прокладки
36	Эластичное кольцо
37	Фильтр
38	Седло
39*	Уплотнительное кольцо
40	Корпус
41*	Прокладка
42	Нижняя крышка
43	Штифт
44	Гайка
45	Шайба
46*	Прокладка
47*	Мембрана
48	Винт
49	Пластина
50	Пластина
51	Пластина
52	Винт
53	Шайба
54	Опора
55	Рычаг
56	Игла
57	Игла
58	Вильчатый рычаг
59	Табличка
60	Винт
61	Пластина
62	Уплотнительное кольцо
63	Муфта
64	Фланец
65	Фланец
66	Муфта
67	Уплотнительное кольцо
68	Заглушка
69	Заглушка

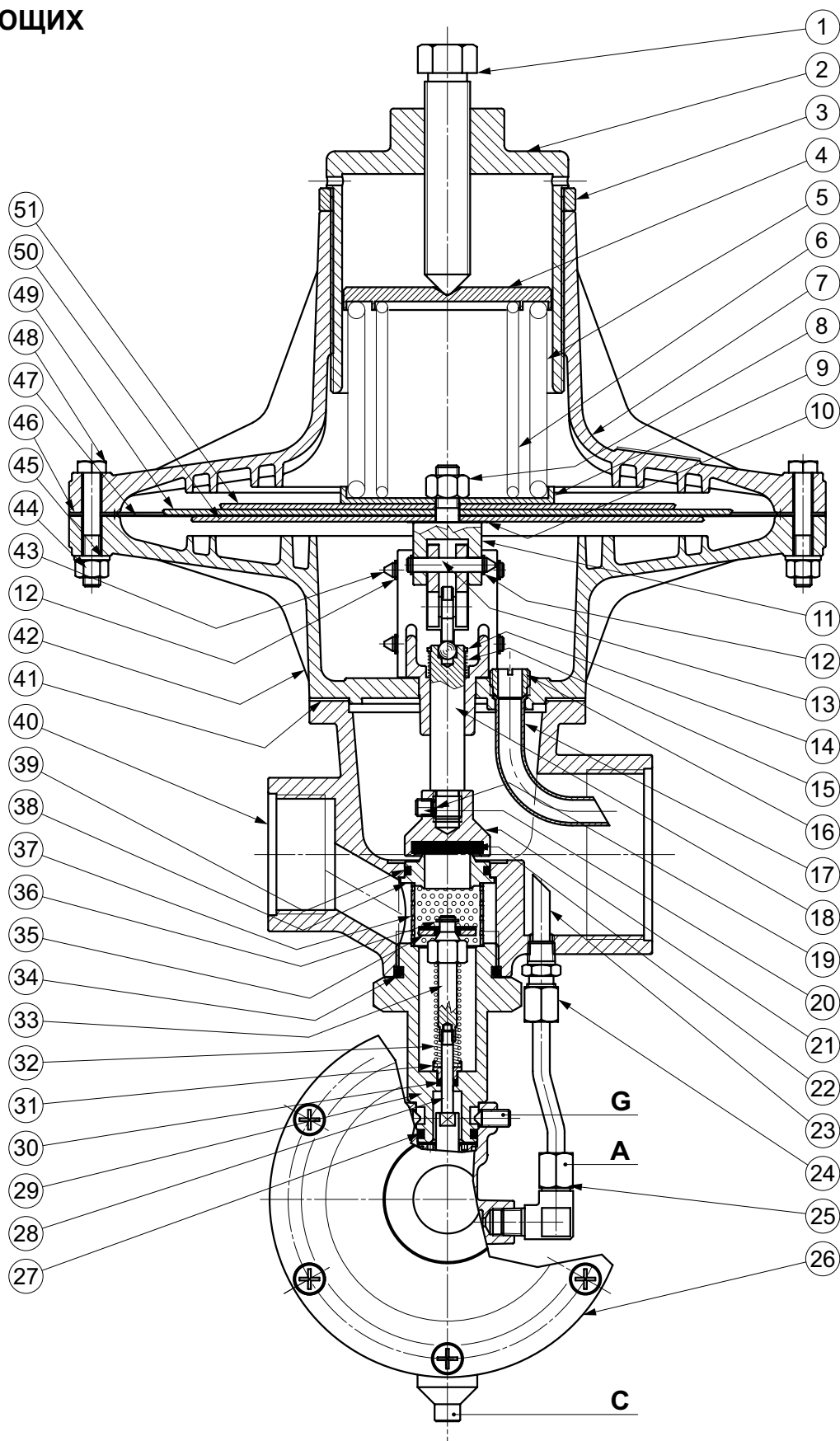


Рисунок 6. Регулятор серии RP

Резиновые детали, помеченные звездочкой (\*), поставляются в комплекте запасных частей, который рекомендуется иметь на складе. Для заказа комплекта необходимо сообщить серию и серийный номер регулятора.

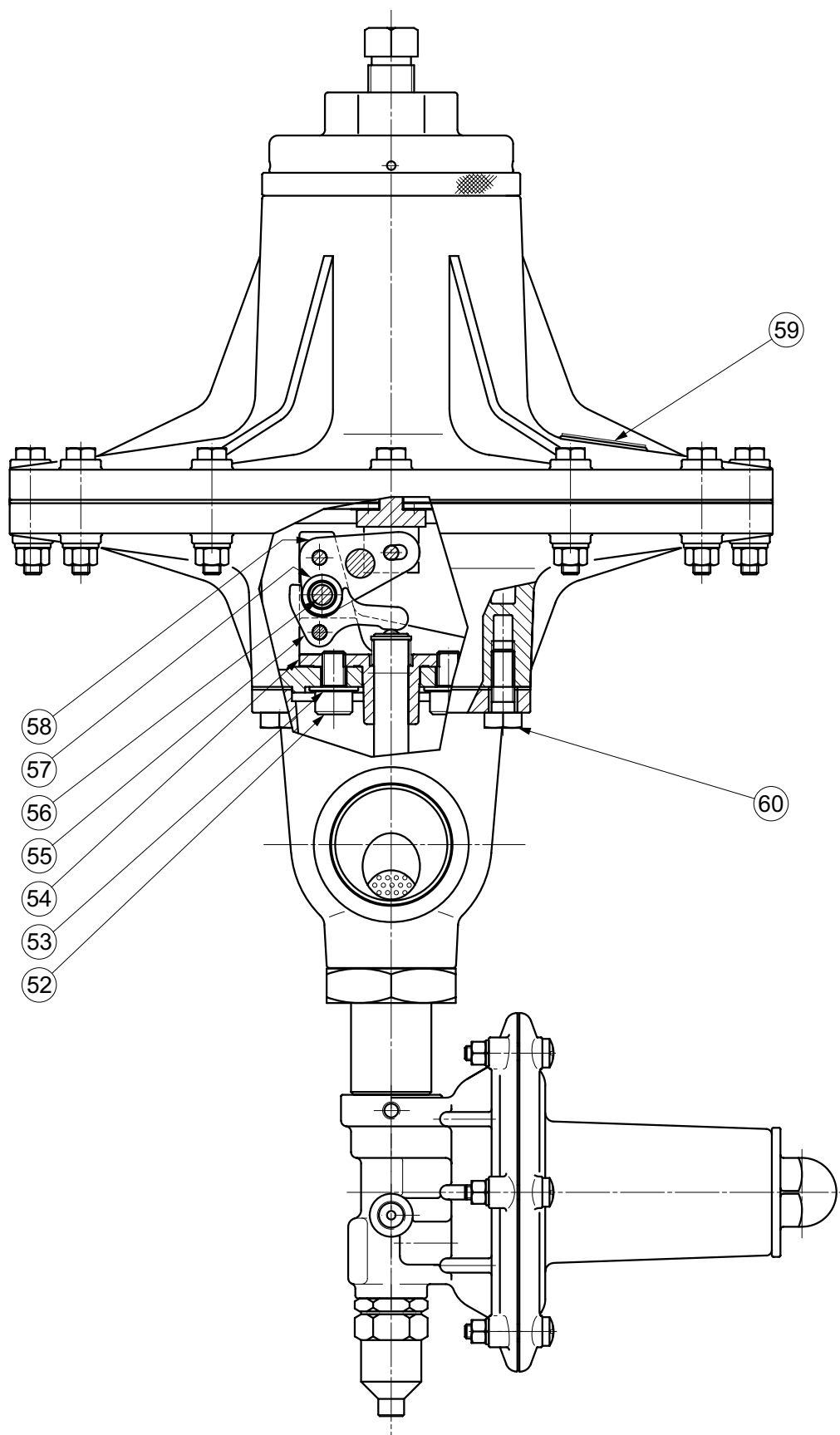
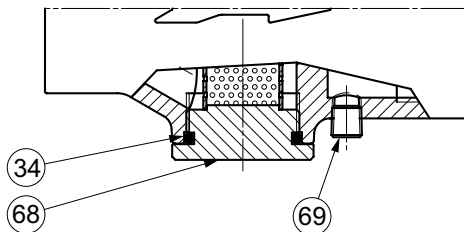
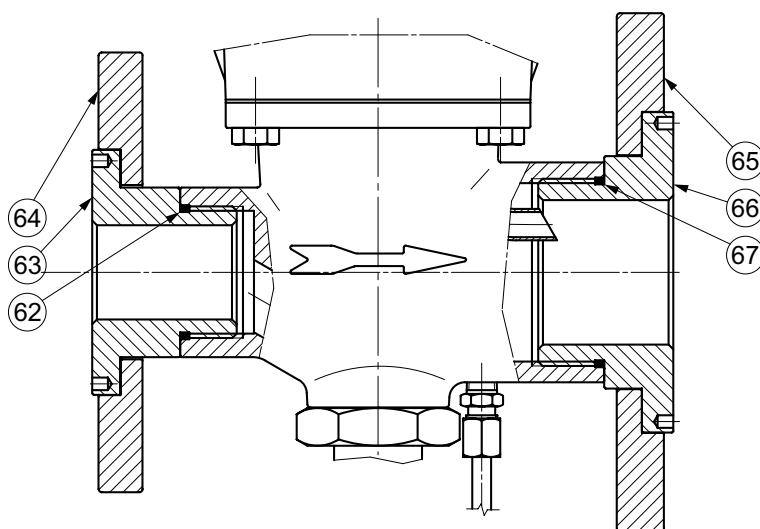


Рисунок 6. Регулятор серии RP (продолжение)

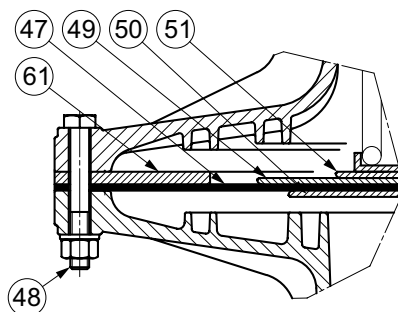
КОНФИГУРАЦИЯ БЕЗ ПЗК



ФЛАНЦЕВОЕ КОНФИГУРАЦИЯ



КОНФИГУРАЦИЯ С ВЫХОДНЫМ ДАВЛЕНИЕМ > 2 БАР



## Промышленные регуляторы

### Emerson Process Management Regulator Technologies, Inc.

США – Головной офис  
МакКинни, Техас 75070 США  
Тел: +1 800 558 5853  
За пределами США: +1 972 548 3574

Азиатско-Тихоокеанский регион  
Шанхай 201206, Китай  
Тел: +86 21 2892 9000

Европа  
Болонья 40013, Италия  
Тел: +39 051 419 0611

Ближний Восток и Африка  
Дубай, ОАЭ  
Тел: +971 4811 8100

## Технологии для природного газа

### Emerson Process Management Regulator Technologies, Inc.

США – Головной офис  
МакКинни, Техас 75070 США  
Тел: +1 800 558 5853  
За пределами США: +1 972 548 3574

Азиатско-Тихоокеанский регион  
Сингапур 128461, Сингапур  
Тел: +65 6777 8337

Европа  
О.М.Т. Tartarini s.r.l., Вия П. Фаббри 1,  
Кастель Маджоре, Болонья 40013, Италия  
Тел: +39 051 419 0611  
Francel SAS, Виктор Гюго 3, 801215  
Шартр 28008, Франция  
Тел: +33 2 37 33 47 00

Ближний Восток и Африка  
Дубай, ОАЭ  
Тел: +971 4811 8100

## TESCOM

### Emerson Process Management Tescom Corporation

США – Головной офис  
Элк-Ривер, Миннесота 55330-2445 США  
Тел: +1 763 241 3238  
+1 800 447 1250

Азиатско-Тихоокеанский регион  
Шанхай 201206, Китай  
Тел: +86 21 2892 9499

Европа  
Сельмсдорф 23923, Германия  
Тел: +49 38823 31 287

Дополнительная информация приведена на сайте: [www.emersonprocess.com/regulators](http://www.emersonprocess.com/regulators)

Логотип Emerson является торговой маркой и знаком обслуживания компании Emerson Electric Co. Все другие марки являются собственностью соответствующих владельцев. Tartarini является торговой маркой компании O.M.T. Officina Meccanica Tartarini s.r.l., торгового предприятия Emerson Process Management.

Данная публикация представлена только для информационных целей. Несмотря на все усилия, направленные на обеспечение точности, ничто в данной публикации не может быть истолковано как выраженная или подразумеваемая гарантия в отношении описываемой продукции и услуг, их использования или области применения. Мы оставляем за собой право на изменение или улучшение конструкции или технических характеристик данной продукции в любое время без предварительного уведомления.

Компания Emerson Process Management не несет ответственность за выбор, использование или техническое обслуживание любой продукции. Ответственность за правильность выбора, использования и технического обслуживания любой продукции компании Emerson Process Management полностью лежит на покупателе.

O.M.T. Officina Meccanica Tartarini s.r.l., R.E.A 184221 BO Cod. Fisc. 00623720372 Part. IVA 00519501209 N° IVA CEE IT 00519501209,  
Cap. Soc. 1.548 000 Euro i.v. R.I. 00623720372 - M BO 020330

Francel SAS, SIRET 552 068 637 00057 APE 2651B, N° TVA : FR84552068637, RCS Chartres B 552 068 637, SAS capital 534 400 Euro