

РУКОВОДСТВО ПО ЭКСПЛУАТАЦИИ

**Горелки жидкотопливные блочные плавно-
двухступенчатые с электронным регулированием**

Серия ТЕГА-ДТ исполнение .4

1. Введение	3
2. Общие указания и меры предосторожности	4
3. Описание изделия	6
3.1. Назначение	6
3.2. Маркировка	6
3.3. Принцип работы	6
3.4. Основные конструктивные элементы.....	7
4. Технические характеристики	9
4.1. Основные технические характеристики	9
4.2. Применяемое топливо	10
4.3. Габаритные размеры	10
4.4. График рабочего поля горелок	11
5. Монтаж горелочных устройств.....	13
5.1. Порядок монтажа	13
5.2. Электрические подключения	13
5.3. Подключение топливопровода	13
5.4. Схема подачи топлива.....	14
6. Регулировка и запуск.....	15
6.1. Предпусковые испытания	15
6.2. Порядок пуска	15
6.3. Топливный насос	16
6.4. Запуск горелки на жидком топливе	17
6.5. Монтаж стакана огневой головы	18
6.6. Расположение электродов розжига	18
6.7. Демонтаж узла подачи топлива и стабилизатора пламени	18
6.8. Демонтаж форсунки	19
6.9. Топливный клапан	19
6.10. Насосная группа	20
6.12. Узел подачи топлива	20
6.13. Регулировка сервопривода SQN70	21
6.14. Регулировка сервопривода SQN10	21
6.15. Регулировка сервопривода SQN30	22
7. Блок управления горелкой.....	23
7.1. Блок управления горелкой BT320	23
7.2. Блок управления горелкой PLC.....	26
8. Техническое обслуживание.....	31
9. Возможные неисправности и способы их устранения	32
10. Электрические схемы	34

Уважаемый клиент!

Благодарим Вас за выбор нашего оборудования. Для обеспечения Вашей безопасности просим Вас соблюдать инструкции, указанные в данном руководстве, с целью достижения максимальной эффективности и максимального срока службы изделия.

ВНИМАНИЕ: Необходимо внимательно прочитать настоящее руководство, прежде чем производить установку и включение горелочного устройства. Руководство является неотъемлемой частью поставляемого продукта и должно быть в наличии с момента установки изделия до окончания срока его работы.

Для корректной работы горелочного устройства режим работы и конфигурация (модель) изделия должны быть подобраны квалифицированным специалистом. Установка и эксплуатация горелочного устройства должна производиться в соответствии с действующими нормативами, согласно инструкциям производителя, профессиональным квалифицированным персоналом. Изделие должно быть использовано строго по назначению. Производитель не несет ответственности за вред, причиненный людям, животным или предметам, вызванный недобросовестным техническим обслуживанием или некорректным использованием.

Данное горелочное устройство предназначено для эксплуатации совместно с любым теплогенератором, соответствующим действующим стандартам, в пределах их диапазона мощности. Применение горелки с нестандартными теплогенераторами должно быть дополнительно согласовано с заводом-изготовителем.

При передаче горелочного устройства другому лицу, вместе с ним должно быть передано настоящее руководство по эксплуатации.

ОБЩИЕ УКАЗАНИЯ И МЕРЫ ПРЕДОСТОРОЖНОСТИ

Настоящее руководство является документом, согласно которого производится монтаж и эксплуатация горелочного устройства, удостоверяющим соответствие изделия требованиям действующей нормативно-технической документации, определяющим его комплектность и пригодность к эксплуатации.

Лицо, ответственное за эксплуатацию горелочного устройства, должно передать пользователю информацию по пользованию системой отопления, а именно: необходимо передать ему настоящее руководство, а также другую документацию, прилагаемую к горелке. Пользователь должен хранить данную документацию для последующих консультаций.

Обслуживание горелки должно проводиться не менее одного раза в год. В зависимости от типа установки могут быть необходимы другие временные интервалы технического обслуживания, которые определяются эксплуатирующей организацией.

Горелка должна быть установлена в месте, исключая попадание прямых осадков в виде дождя, снега и льда. Место, в котором устанавливается горелка должно быть чистым и в нем должны отсутствовать твердые летучие частицы, которые могут попасть в вентилятор. Горелка не должна эксплуатироваться вблизи едких испарений, в месте большого скопления пыли или при высокой влажности воздуха. В котельной должен быть обеспечен достаточный воздухообмен.

Перед выполнением любой операции по чистке или техобслуживанию необходимо отключить изделие от сети питания. Электрическое оборудование горелки должно питаться от одного источника электроэнергии и выключаться при помощи одного выключателя.

Перед выполнением подключений горелки проверьте, что данные на табличке соответствуют данным питающей сети (электрическая, газовая, для дизельного или другого вида топлива).

Производитель не принимает рекламации по выполнению гарантийных обязательств и не несет ответственности при нанесении ущерба людям и поломке оборудования, произошедшим по следующим причинам:

- Если изделие использовалось не по назначению.
- При некомпетентном проведении монтажа, ввода в эксплуатацию и техническом обслуживании.
- При эксплуатации горелки с неисправными предохранительными устройствами или если предохранительные и защитные устройства были установлены неправильно.
- При несоблюдении указаний настоящего руководства.
- При самовольном внесении изменений в конструкцию горелки.
- при установке на горелке дополнительных элементов, которые не согласованы с производителем.
- При установке в камере сгорания элементов, препятствующих нормальному образованию пламени.
- При недостаточном контроле быстроизнашивающихся элементов горелки.
- При некомпетентно проведенных ремонтных работах
- Если горелку продолжали использовать, несмотря на возникшие повреждения.
- При использовании неподходящего или некачественного топлива.
- Если используются неоригинальные запасные части.

Условия хранения и срок службы

Условия хранения: в закрытых проветриваемых складских помещениях, защищенных от пыли, при температуре не ниже 20 градусов Цельсия; колебания температуры в складском помещении от минус 20 до плюс 70 градусов Цельсия. Назначенный срок хранения в заводской упаковке без проведения специальных мероприятий 3 года. Назначенный срок службы 15 лет.



Установка, настройка и обслуживание горелки должны производиться квалифицированным персоналом в соответствии с действующими нормами, поскольку неправильная установка может причинить вред людям, имуществу или животным.



В случае неисправности и/или неисправного функционирования устройства отключите его. Не пытайтесь самостоятельно починить его. Следует обратиться за помощью исключительно в эксплуатирующую организацию. Ремонт изделия должен производиться только с применением оригинальных запасных частей. В случае несоблюдения данного пункта производитель не несет ответственности.



Перед пуском необходимо, чтобы квалифицированный специалист проверил:

- Герметичность всех соединений;
- Соответствие запорной и регулирующей арматуры действующим нормам.

Не допускается использовать топливопроводы в качестве заземления!



Внимание!

Для того чтобы зажать или ослабить зажимные соединения необходимо использовать гаечный ключ соответствующего размера. Несоблюдение данной инструкции или использование несоответствующего инструмента может нанести ущерб.



В случае возникновения пожара или другой опасности

- Отключите питание горелки;
- Перекройте главное запорное устройство подачи топлива
- Примите необходимые меры;
- Свяжитесь с дежурным.



Внимание!

Не прикасайтесь к движущимся частям горелки во время её работы.

При повышенном шуме в помещении котельной необходимо носить защитные наушники.



При монтаже горелки необходимо использовать принадлежности, входящие в комплект поставки (крепежные элементы, теплоизолирующая прокладка и т.д.). При установке горелки на котел необходимо проявить осторожность, чтобы не повредить теплоизолирующую прокладку.

Назначение

Горелки жидкотопливные серии ТЕГА-ДТ являются автоматическими блочными устройствами, предназначенными для сжигания дизельного топлива по ГОСТ 305-2013. Горелки могут устанавливаться на водогрейные и паровые котлы или на другое промышленное и технологическое оборудование в качестве теплогенерирующего устройства. Горелки являются полностью автоматическими.

Горелки соответствуют основным требованиям, стандартам и правилам по технике безопасности и охране окружающей среды.

Маркировка

ТЕГА – **ДТ** **205** **.1** **Д**
(1) (2) (3) (4) (5)

1. Бренд:

ТЕГА

2. Вид топлива:

ГАЗ – природный и сжиженный газ

ДТ – Дизельное топливо

КОМБИ – комбинированная горелка
газ / дизельное топливо

3. Мощность горелки:

390 – 390 кВт

4. Тип регулирования горелки:

.1 – одноступенчатая

.2 – двухступенчатая

.3 – плавно-двухступенчатая / модулируемая с механическим регулированием

.4 – плавно-двухступенчатая / модулируемая с электронным регулированием

5. Длина огневой головы:

Д – длинная огневая голова

К – короткая огневая голова

С – специальное исполнение огневой головы

Каждая горелка поставляется в комплекте с заводской табличкой (шильдиком), которая нанесена на боковую часть корпуса горелки.

ТЕРМОГАЗ <small>ООО «ТЕРМОГАЗ» 400075, г. Волгоград, ул. Рузавская, д. 6 info@termogaz.su</small>		ТЕГА	Вид изделия	<input type="text"/>
			Модель	<input type="text"/>
	Заводской №	<input type="text"/>		
	Изготовлено	<input type="text"/>		
	Мощность мин - макс	<input type="text"/>		
	Расход газа мин - макс	<input type="text"/>		
	Тип топлива	<input type="text"/>		
	Давление газа МИН - МАКС	<input type="text"/>		
	Электропитание	<input type="text"/>		
	www.termogaz.su			

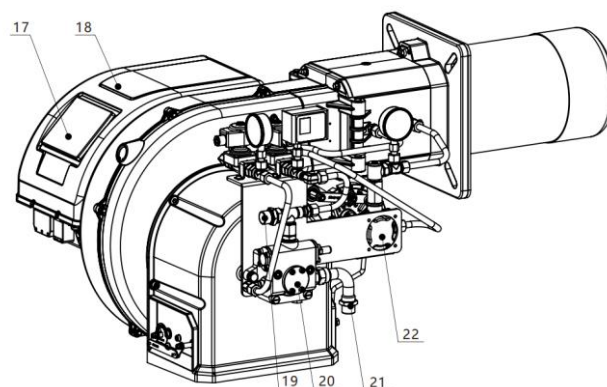
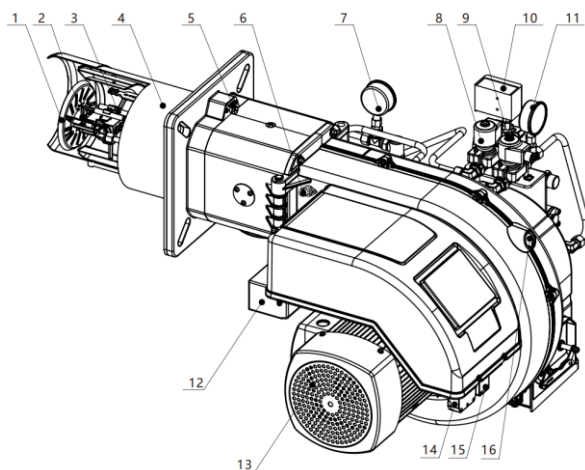
Принцип работы

Жидкотопливные горелки – это устройства, предназначенные для сжигания жидкого топлива, подаваемого под давлением. Конструкция горелки выполнена таким образом, что подаваемое топливо смешивается с воздухом в смесительном устройстве, в результате чего, получившаяся топливовоздушная смесь, воспламеняется на выходе из смесительного устройства с образованием устойчивого и постоянного горения.

Процесс управления горелкой полностью автоматизирован и осуществляется при помощи блока управления горелкой.

Электрические соединения выполняются при помощи штекеров с защитой от неправильного подключения. Для обеспечения безопасности работы, линия топливоподдачи оснащена электромагнитными клапанами, перекрывающими подачу топлива на горение в случае неисправности горелки. Подача дизельного топлива осуществляется при помощи топливного насоса, установленного на корпусе горелки.

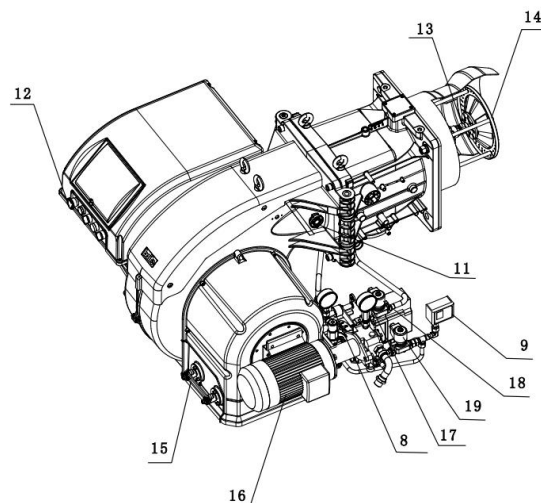
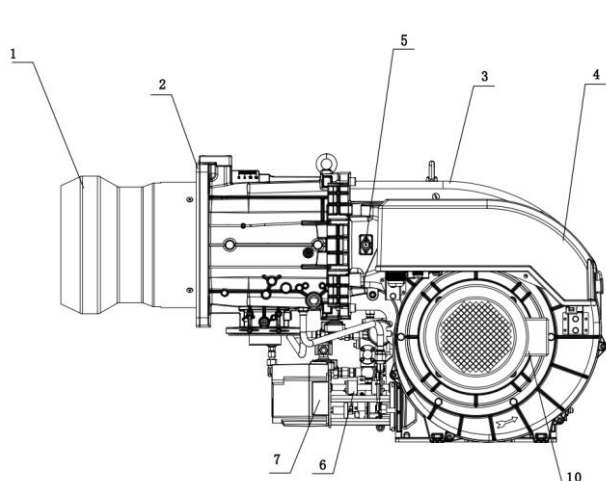
Основные конструктивные элементы



№	Наименование	№	Наименование
1.	Диффузор	12.	Сервопривод
2.	Форсунка	13.	Электродвигатель
3.	Электрод розжига	14.	7-контактный разъем
4.	Стакан огневой головы	15.	4-контактный разъем
5.	Индикатор подачи вторичного воздуха	16.	Смотровое окно
6.	Фотодатчик	17.	Панель управления
7.	Манометр обратной топливной линии	18.	Кожух панели управления
8.	Электромагнитный клапан обратной линии	19.	Патрубок обратной линии
9.	Электромагнитный клапан линии подачи	20.	Топливный насос
10.	Реле давления топлива	21.	Патрубок подачи топлива
11.	Манометр давления топлива	22.	Рабочий жидкотопливный клапан

ОПИСАНИЕ ИЗДЕЛИЯ

Основные конструктивные элементы



№	Наименование	№	Наименование
1.	Стакан огневой головы	8.	Манометр обратной топливной линии
2.	Теплоизолирующая прокладка	9.	Реле давления топлива
3.	Верхняя защитная крышка	10.	Электродвигатель
4.	Кожух панели управления	11.	Смотровое окно
5.	Фотодатчик	12.	Панель управления
6.	Рабочий жидкотопливный клапан	13.	Форсунка
7.	Сервопривод	14.	

ТЕХНИЧЕСКИЕ ХАРАКТЕРИСТИКИ

Модель горелки	ТЕГА-ДТ 2443.4	ТЕГА-ДТ 2700.4	ТЕГА-ДТ 4165.4	ТЕГА-ДТ 4760.4	ТЕГА-ДТ 5355.4
Номинальная мощность, кВт	759 - 2443	600 - 2700	833 - 4165	952 - 4760	1071 - 5355
Расход жидкого топлива, кг/ч	64 - 206	51 - 228	70 - 350	80 - 400	90 - 450
Тип регулирования	Плавно-двухступенчатый / модулируемый с эл. регулированием				
Класс выбросов	Стандартный класс 3 по ГОСТ EN676-2016 (<120 мг/кВтч)				
Напряжение питания, В/Гц	380В ~ 50Гц				
Мощность двигателя, кВт	4,5	5,5	7,5	9,2	12
Скорость вращения, об/мин	2850	2850	2850	2850	2850
Тип блока управления	PLC				
Датчик пламени	Фотодатчик				
Класс электрической защиты	IP40				
Присоединительный размер (ДТ), линия подачи / обратная линия	3/4" / 3/4"	3/4" / 3/4"	3/4" / 3/4"	3/4" / 3/4"	3/4" / 3/4"
Температура окружающей среды при эксплуатации, °С	0° ... +40°С				
Модель горелки	ТЕГА-ДТ 6170.4	ТЕГА-ДТ 8750.4	ТЕГА-ДТ 10900.4	ТЕГА-ДТ 12000.4	ТЕГА-ДТ 14000.4
Номинальная мощность, кВт	1130 - 6170	1905 - 8750	1905 - 10900	1715 - 12000	1715 - 14000
Расход жидкого топлива, кг/ч	92 - 520	92 - 738	92 - 920	145 - 1012	145 - 1180
Тип регулирования	Плавно-двухступенчатый / модулируемый с эл. регулированием				
Класс выбросов	Стандартный класс 3 по ГОСТ EN676-2016 (<120 мг/кВтч)				
Напряжение питания, В/Гц	380В ~ 50Гц				
Мощность двигателя, кВт	12	18,5	11	37	45
Скорость вращения, об/мин	2850	2850	2850	2850	2850
Тип блока управления	PLC				
Датчик пламени	Фотодатчик				
Класс электрической защиты	IP40				
Присоединительный размер (ДТ), линия подачи / обратная линия	3/4" / 3/4"	3/4" / 3/4"	3/4" / 3/4"	3/4" / 3/4"	3/4" / 3/4"
Температура окружающей среды при эксплуатации, °С	0° ... +40°С				

ТЕХНИЧЕСКИЕ ХАРАКТЕРИСТИКИ

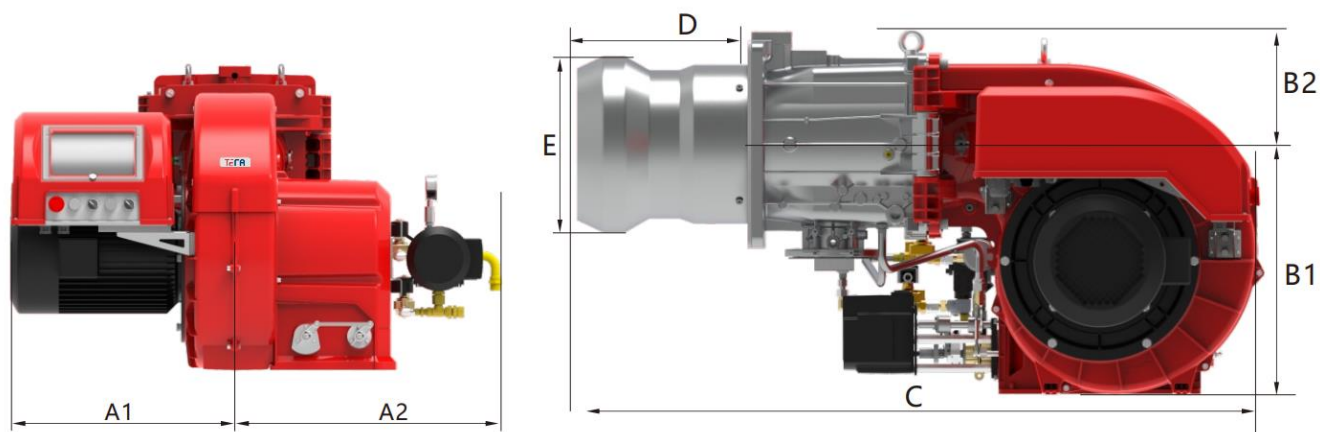
Применяемое топливо

Топливо*

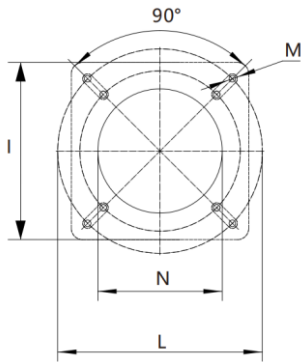
Дизельное топливо по ГОСТ 305-2013

* - Применение топлива с компонентным составом, отличным от указанного в нормативных документах, подлежит дополнительному согласованию с производителем. В случае выхода горелки из строя вследствие применения несогласованного топлива производитель ответственности не несет.

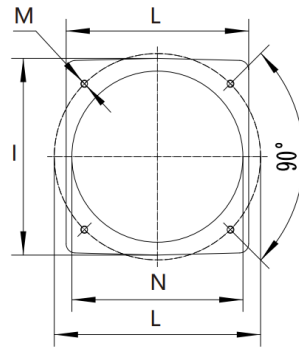
Габаритные размеры ТЕГА-ДТ 2443.4 – 14000.4



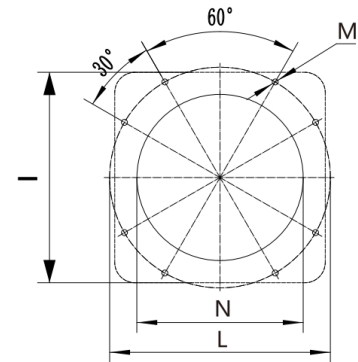
Модель	ТЕГА-ДТ 2443.4	ТЕГА-ДТ 2700.4	ТЕГА-ДТ 4165.4	ТЕГА-ДТ 4760.4	ТЕГА-ДТ 5355.4
A1	390	445	555	555	555
A2	431	431	661	661	661
B1	428	428	518	518	518
B2	160	160	239	239	239
C	1162	1162	1434	1434	1434
D	370	370	330	330	358
E	222	222	290	290	365
Модель	ТЕГА-ДТ 6170.4	ТЕГА-ДТ 8750.4	ТЕГА-ДТ 10900.4	ТЕГА-ДТ 12000.4	ТЕГА-ДТ 14000.4
A1	555	815	815	825	825
A2	661	668	668	705	705
B1	518	918	918	1130	1130
B2	239	310	310	245	245
C	1434	1770	1770	2185	2185
D	358	395	395	580	580
E	365	480	480	536	536



Модели 2443.4 – 2700.4



Модели 4165.4 – 6170.4



Модели 8750.4 – 14000.4

Модель	I	L	M	N
ТЕГА-ДТ 2443.4	320	290 - 370	4 – M16	232
ТЕГА-ДТ 2700.4	320	290 - 370	4 – M16	232
ТЕГА-ДТ 4165.4	400 - 431	452	4 – M16	350
ТЕГА-ДТ 4760.4	400 - 431	452	4 – M16	350
ТЕГА-ДТ 5355.4	400 - 431	452	4 – M16	375
ТЕГА-ДТ 6170.4	400 - 431	452	4 – M16	375
ТЕГА-ДТ 8750.4	620	650	8 – M16	490
ТЕГА-ДТ 10900.4	620	650	8 – M16	490
ТЕГА-ДТ 12000.4	700	735	8 – M16	556
ТЕГА-ДТ 14000.4	700	735	8 – M16	556

Отверстие в передней плите котла должно быть больше размера «Е» на 15 – 25мм для удобства извлечения головы сгорания горелки при проведении технического обслуживания.

График рабочего поля горелок

График рабочего поля горелки показывает производительность горелки в зависимости от мощности и противодавления в топке котла. При подборе горелки необходимо учитывать КПД котла.

Расчет мощности горелки производится по следующей формуле:

$$Q_F = \frac{Q_N}{\eta} * 100,$$

Q_F – мощность горелки (кВт);

Q_N – номинальная мощность котла (кВт);

η – КПД котла (%)

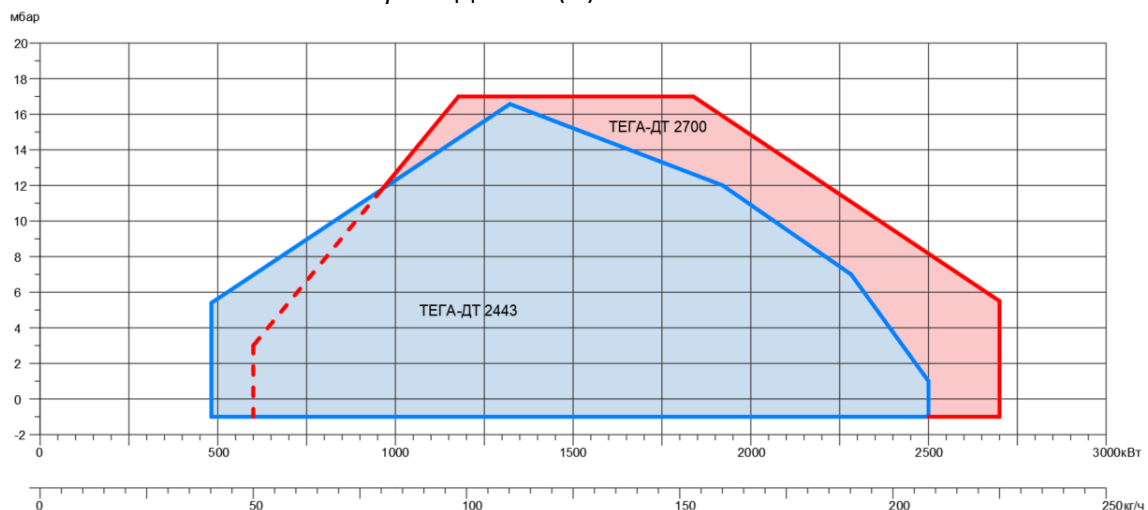
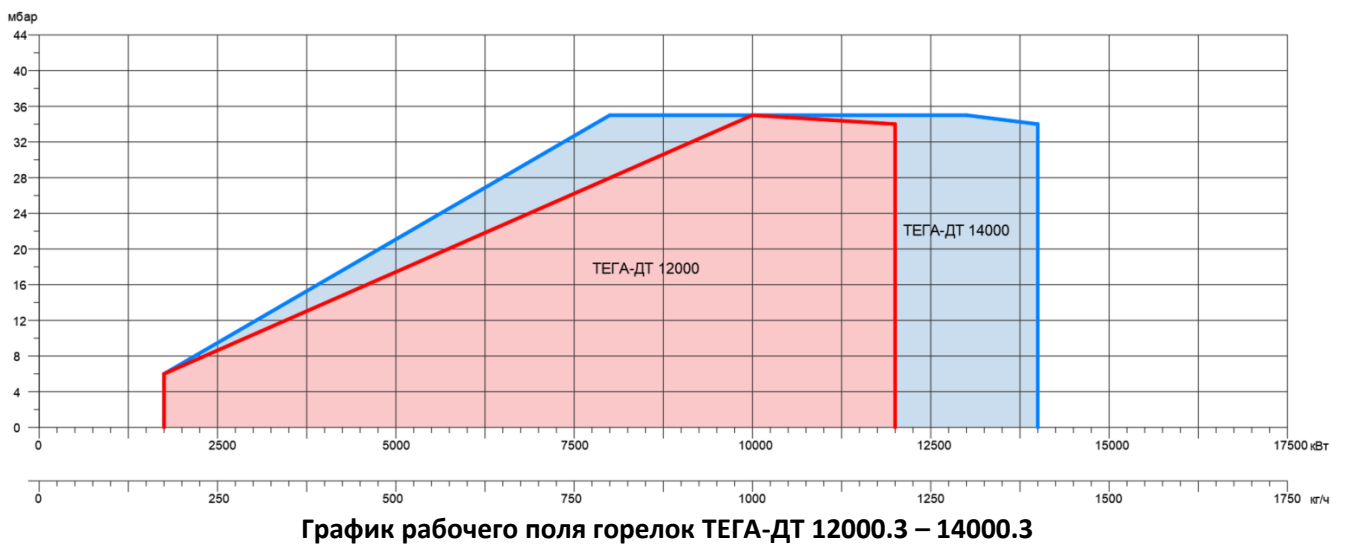
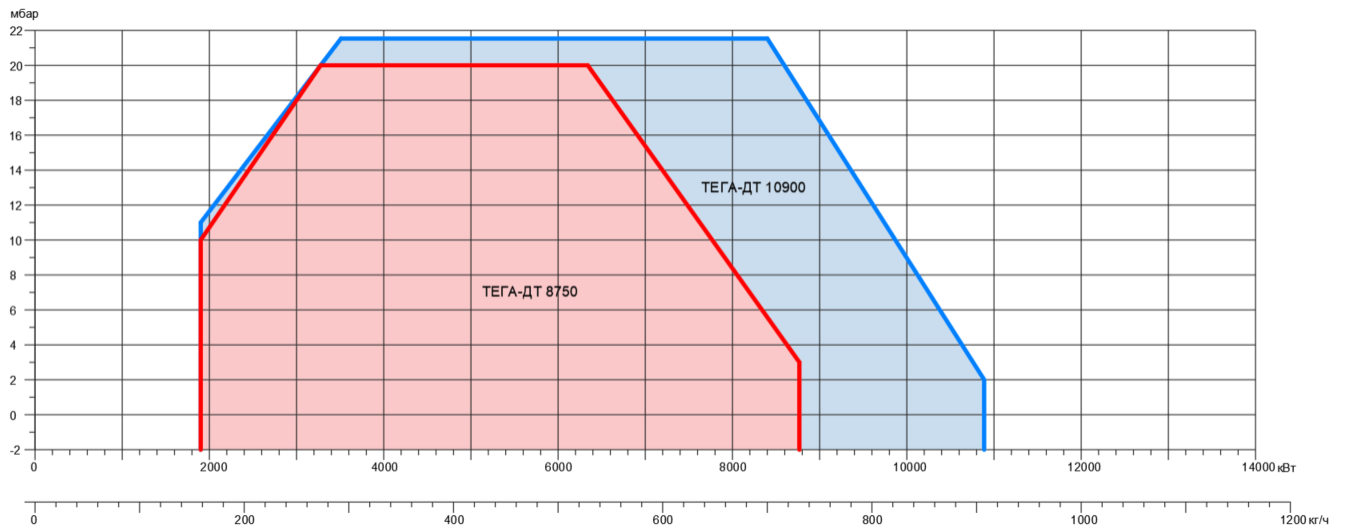
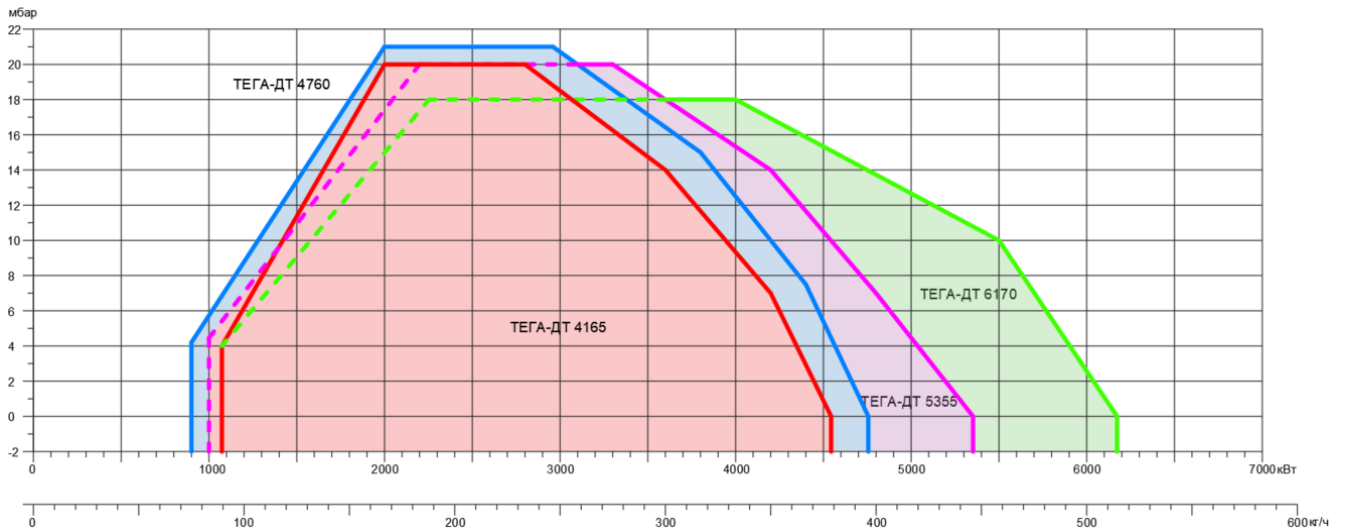


График рабочего поля горелок ТЕГА-ДТ 2443.4 – 2700.4

ТЕХНИЧЕСКИЕ ХАРАКТЕРИСТИКИ



Указанная на графике рабочего поля мощность горелки рассчитана исходя из температуры воздуха 20°C и высоте над уровнем моря 500м.

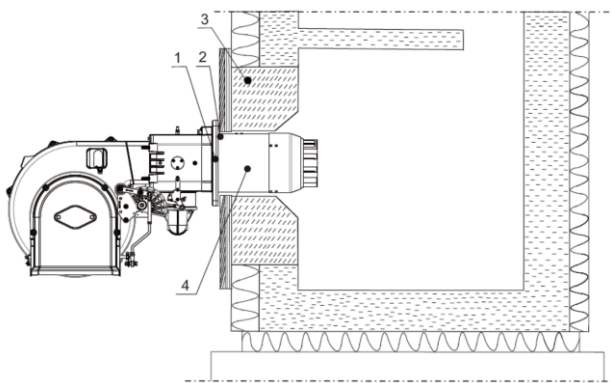
Порядок монтажа

Перед установкой горелки необходимо проверить следующее:

- Соответствие величины и частоты напряжения питания тому, что указано на шильдике горелки.
- Комплектность и состояние комплектующих горелки.
- Состояние топливного фильтра перед газовой рампой.
- Убедиться, что обеспечивается достаточное количества места для установки и обслуживания горелки.
- Герметичность подключения топливопровода.
- Состояние топливного бака и степень подогрева жидкого топлива.

После предварительных проверок необходимо выполнить следующие операции по установке:

1. Установить теплоизолирующую прокладку (поз. 2) между крепежным фланцем горелки (поз. 1) и монтажной плитой котла.
2. Установить горелку в заранее подготовленном отверстии в монтажной плите котла и затянуть болтовое соединение.
3. Произвести герметизацию кольцевого зазора между огневой головкой горелки (поз. 4) и монтажного отверстия в котле посредством асбестового шнура (или другого теплоизолирующего материала).
4. Произвести подключение линии подачи и возврата топлива к горелке.
5. Выполнить необходимые электрические подключения.



Электрические подключения

При работах под напряжением возможна угроза жизни персонала вследствие ударов тока. В целях избежание этого необходимо соблюдать следующее:

- Перед началом работ отключить горелку от сети.
- Обеспечить защиту горелки от несанкционированного включения.

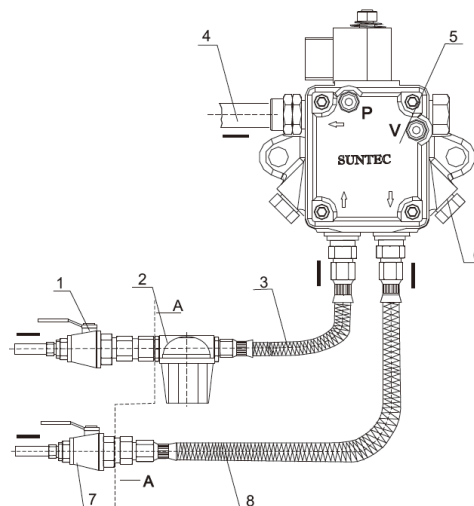
Работы по подключению должен выполнять квалифицированный специалист в соответствии с электрической схемой, предоставленной поставщиком.

Подключение топливопровода

Для работы горелки необходимо подключение к системе подачи жидкого топлива, а также к обратной линии подачи топлива. Перед топливным насосом в обязательном порядке должен быть установлен топливный фильтр, во избежание загрязнения и выхода из строя насоса.

Монтаж линии топливоподачи осуществляется следующим образом:

- Присоединить гибкий шланг, открыть запорное устройство на линии подачи топлива, обеспечить поток топлива на впуск фильтра и насоса.
- Включить горелку.
- Во время выпуска ослабьте винт насоса «Р» или винт фильтра, так чтобы обеспечить нормальный поток газа. Затем закрутите винт.



МОНТАЖ ГОРЕЛОЧНЫХ УСТРОЙСТВ

№	Наименование
1	Запорное устройство
2	Топливный фильтр
3	Гибки шланг линии подачи
4	Линий подачи топлива (к форсунке)
5	Топливный насос
6	Блок обводной линии
7	Запорное устройство
8	Гибки шланг обратной линии
A - A	Граница поставки

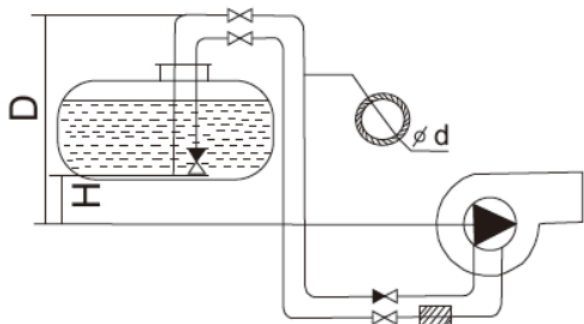
Схема подачи топлива

Топливный бак и шланг необходимо установить так, чтобы топливо не охлаждалось ниже температуры коагуляции. Температура коагуляции зависит от качества топлива. Если топливо охладится до этой температуры, клапан и фильтр будут заблокированы. Оптимальная температура составляет + 15... + 25°C.

Примечание: Вязкость топлива на входе в горелку должна быть 4 – 12 мм²/С (сСт).

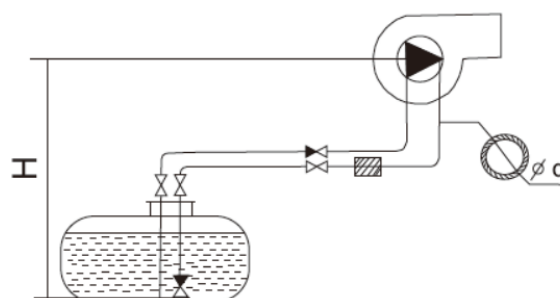
Максимальную длину трубопровода для других значений вязкости можно определить согласно таблице. Трубу необходимо закрепить перед установкой. В случае утечки топлива оно попадет в котел, поэтому следует использовать запорное устройство, впуск топлива должен находиться на 15 см выше дна топливного бака.

Верхнее расположение топливного бака



H, м	Насос серии ТА	
	Ø20	Ø30
3	65	150
2,5	60	150
2	55	150
1,5	50	150
1	45	150
0,5	40	150
0	35	150

Нижнее расположение топливного бака



H, м	Насос серии ТА	
	Ø20	Ø30
0	35	150
-0,5	28	150
-1	22	150
-1,5	12	150
-2	7	150
-2,5	-	150
-3	-	123
-3,5	-	48
-4	-	38

Длина топливопровода равняется сумме длин всех прямолинейных участков. Статическая высота всасывания (не более 3,5 м) равняется расстоянию между донным клапаном и осью насоса горелки. Разряжение не должно превышать 0,45 бар. Превышение данной величины может повлечь за собой повышенный износ насоса, повышенный уровень шума и, в конечном итоге, выход насоса из строя



Запуск и обслуживание горелок должно выполняться квалифицированным персоналом, прошедшим соответствующее обучение в соответствии с действующими нормативными документами и всеми мерами техники безопасности.

Предпусковые проверки

Перед пуском горелки в эксплуатацию необходимо выполнить следующее:

- Убедиться в правильности установки горелки в соответствии с настоящим руководством;
- Убедиться в том, что предварительная регулировка выполнена корректно;
- Произвести настройку узла смешивания топлива и воздуха;
- Убедиться в том, что все электрические соединения выполнены корректно;
- Проверить привод горелки на соответствующее направление вращения;
- Убедиться в том, что теплогенератор установлен и готов к работе согласно руководству по эксплуатации;
- Убедиться в том, что теплогенератор и система отопления заполнены достаточным количеством воды и циркуляционный насос исправны;
- Убедиться, что регуляторы температуры и давления, устройство защиты от недостатка воды, а также другие предохранительные и защитные устройства, используемые в составе теплогенератора установлены корректно и исправны;
- Убедиться в том, что дымоход очищен от загрязнений, а также в том, что устройство принудительной подачи воздуха в исправном состоянии (при его наличии);
- Убедиться, что обеспечена подача воздуха в необходимом объеме;
- Убедиться, что из линии топливоподачи удален весь воздух.
- Убедиться в том, что воздушная заслонка находится в положении «ЗАКРЫТО»;
- Убедиться в том, что блок управления деблокирован и находится в первоначальном положении;

Порядок пуска

Во избежание повреждения топливного насоса в процессе запуска необходимо, чтобы топливная система была заполнена (см. соответствующий раздел).

Технический контроль безопасного горения должен осуществляться как при первом пуске, так и после проведения работ по ремонту или обслуживанию.

Запуск горелки с перекрытым фотодатчиком приведет к блокировке горелке по истечении безопасного времени.

Для регулировки мощности горелки необходимо отрегулировать давление жидкого топлива при помощи регулировочного винта топливного насоса. При регулировании всегда необходимо проверять показатели сгорания топлива и при необходимости изменить расход воздуха.

При неудовлетворительных показателях качества сгорания топлива необходимо произвести регулировку положения огневой головы горелки. При необходимости допускается компенсация изменения расхода воздуха путем регулирования положения воздушной заслонки.

Необходимо соблюдать минимальную температуру продуктов сгорания, в соответствии с указаниями производителя котла и принимая во внимание систему дымохода, чтобы избежать конденсации влаги.

Топливный насос

Тепловая мощность горелки определяется давлением насоса и размером форсунки. Необходимая для работы вязкость топлива: 4 - 12 мм²/с (сСт).

Давление топлива регулируется с помощью регулировочного винта. Давление настройки насоса: 12 бар. Перед вводом горелки в эксплуатацию проверьте, чтобы насос был заполнен топливом.

Удаление воздуха из насоса

Чтобы удалить воздух из насоса необходимо открыть питательный и запорный клапаны и убедиться, что кольцевая линия (при ее наличии) находится в рабочем состоянии. Уменьшить давление жидкого топлива на клапане, регулирующем давление. Включить насос нажатием на контактор. Проверить направление вращения насоса. Проверить прокачку топлива, а также отсутствие утечек в гидравлической системе. Для выпуска воздуха откройте, например, соединение манометра. При вводе горелки в эксплуатацию увеличивайте давление до рабочего уровня.

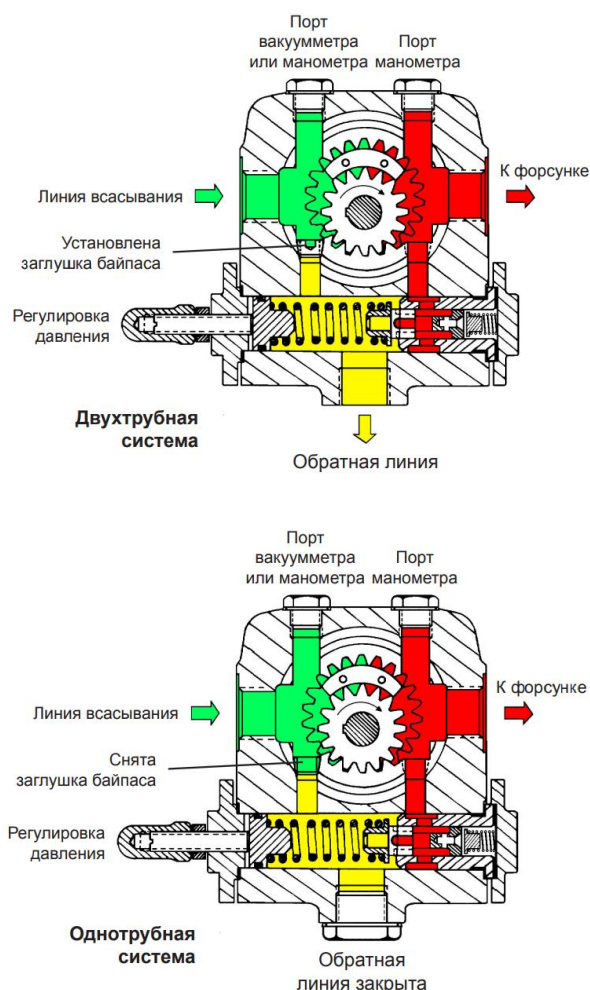
Проверка давления (давление всасывания)

Максимально возможный вакуум – 0,4 бара. При более высоком уровне вакуума наблюдается отделение воздуха от топлива, что может привести к неисправности. Рекомендуемое давление топлива в кольцевой линии – 2 бара.

Применяемые насосы могут быть установлены как в однотрубную, так и в двухтрубную систему.

Однотрубная система: топливо перемещается по одной трубке ко входу в насос, который подает топливо под давлением к форсунке, а неиспользованная часть топлива возвращается обратно в насос. При однотрубной системе заглушка байпаса должна быть снята, а соединение обратной линии закрыто заглушкой.

Двухтрубная система является стандартной конфигурацией насоса. Для перехода с однотрубной системы на двухтрубную необходимо установить заглушку байпаса.

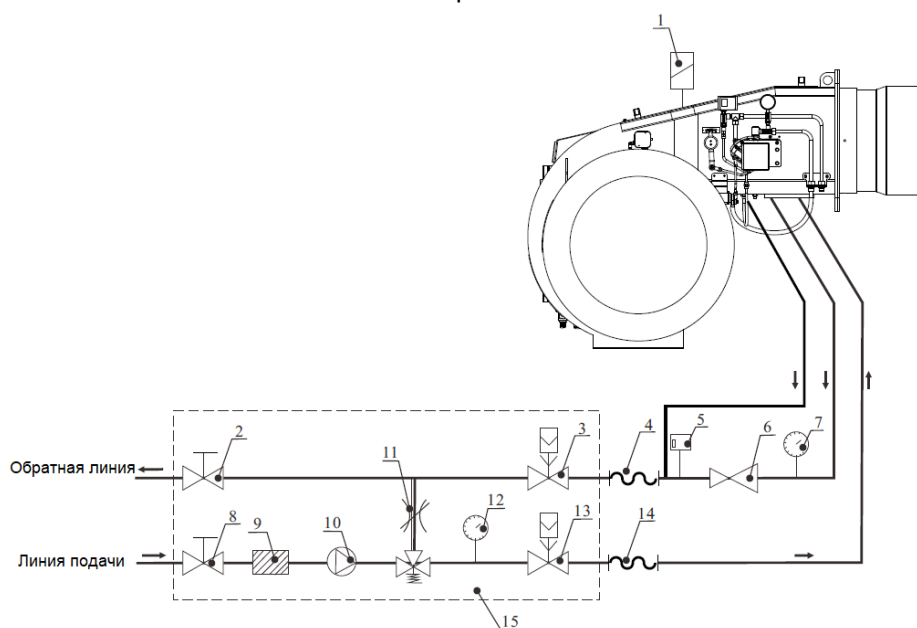


При вводе в эксплуатацию фильтр, топливные линии и топливный насос должны быть предварительно заполнены жидким топливом и из них должен быть выпущен весь воздух. Необходимо проверить направление вращения электродвигателя. При вводе в эксплуатацию запрещается запускать насос без топлива.

Запуск горелки на жидком топливе

При подаче питания горелка начинает работу в автоматическом режиме. После запуска начинается период предварительной продувки, до истечения времени предварительной продувки сервопривод переходит в положение розжига, трансформатор розжига включается в работу после 5 секунд после срабатывания электромагнитных клапанов, одновременно подается напряжение, и образовавшаяся дуга на электродах розжига воспламеняет подаваемое топливо.

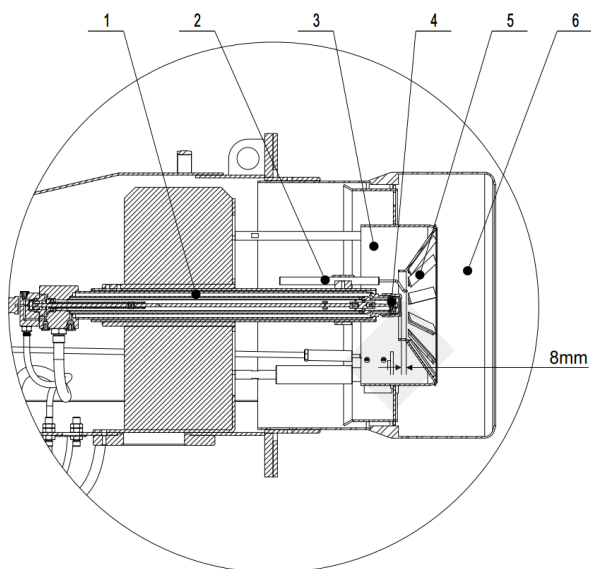
Регулировка мощности происходит при помощи регулирующего топливного клапана, установленного на обратной линии. Регулировка выполняется за счет изменения давления топлива в обратной линии и изменения количества подаваемого на форсунку топлива. При выключении горелки все электромагнитные клапаны автоматически закрываются.



Поз.	Наименование	Поз.	Наименование
1.	Рабочий жидкотопливный клапан	9.	Топливный фильтр
2.	Запорной устройство	10.	Топливный насос
3.	Электромагнитный клапан №1 (нормально-закрытый)	11.	Клапан регулировки давления топлива байпасной линии
4.	Гибкий шланг обратной линии	12.	Манометр давления топлива
5.	Реле давления топлива	13.	Электромагнитный клапан №2 (нормально-закрытый)
6.	Регулирующий топливный клапан	14.	Гибкий шланг подающей линии
7.	Манометр давления топлива	15.	Блок топливного насоса
8.	Запорной устройство		

Монтаж стакана огневой головы

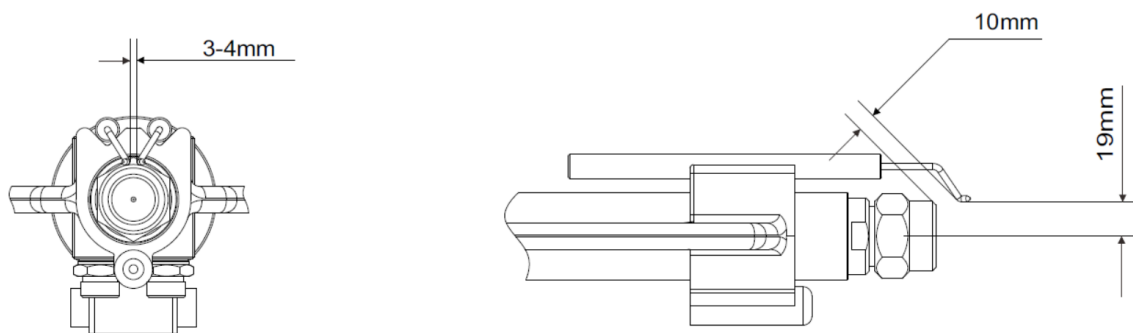
При монтаже и во время эксплуатации необходимо проверять, чтобы расстояние между стаканом огневой головы и диффузором соответствовало схеме:



№	Наименование
1.	Узел подачи топлива
2.	Электрод розжига
3.	Регулировочное кольцо
4.	Форсунка
5.	Диффузор
6.	Стакан огневой головы

Расположение электродов розжига

Положение электродов розжига, а также расстояние между ними и форсункой должно соответствовать схеме:



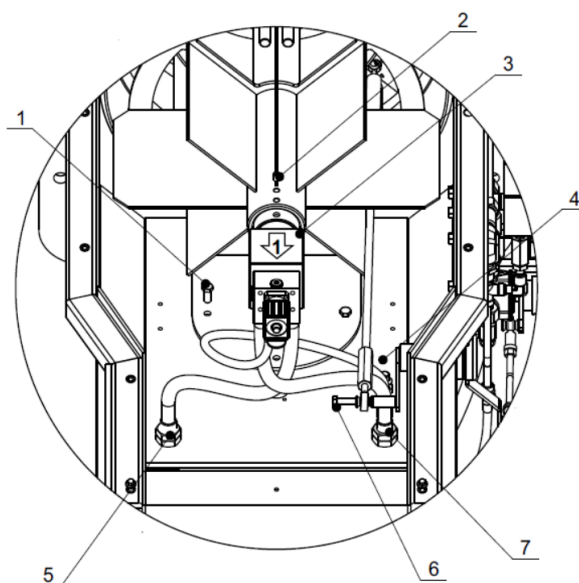
Демонтаж узла подачи топлива и стабилизатора пламени

Узел подачи топлива

Для демонтажа узла необходимо снять крышку технического люка, ослабить установочный винт (2), снять гибкий шланги подачи топлива (4,5,7) и потянуть узел подачи в направлении, указанном стрелкой 1.

Стабилизатор пламени

Для демонтажа узла необходимо снять крышку технического люка, ослабить установочные винты (1,6), снять гибкие шланги подачи топлива (4,5,7) и потянуть узел подачи в направлении, указанном стрелкой 1.



Демонтаж форсунки

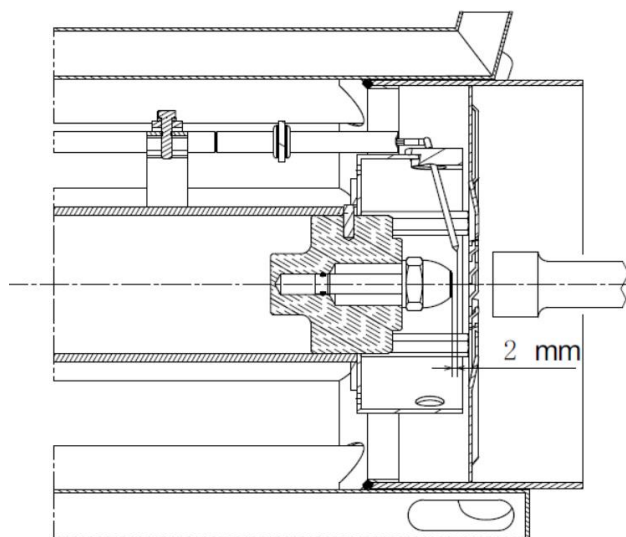


Рекомендуется производить замену форсунки один раз в год во время планового технического обслуживания. Использование форсунок, не рекомендованных производителем или несоблюдение регулярного технического обслуживания может привести к повышенным выбросам вредных веществ в процессе работы, а также повреждению оборудования.

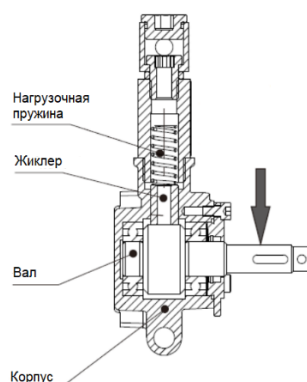
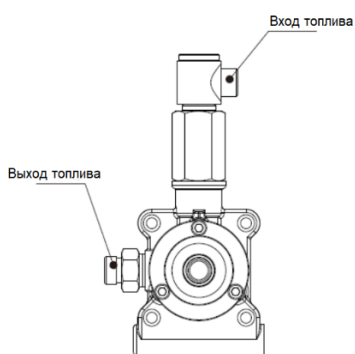
Демонтаж форсунки производится при помощи торцевого ключа 24 мм через центр диффузора горелки. Установка форсунки происходит в обратном порядке.

Для калибровки диапазона расхода топлива в форсунке необходимо отрегулировать давления топлива в обратном трубопроводе.

Не допускается использовать каких-либо уплотнительных материалов при монтаже форсунки. При монтаже нужно быть аккуратным, чтобы не повредить посадочное место и уплотнения, имеющиеся на форсунке. Момент затяжки форсунки должен быть ограничен, во избежание повреждения её корпуса.



Топливный клапан

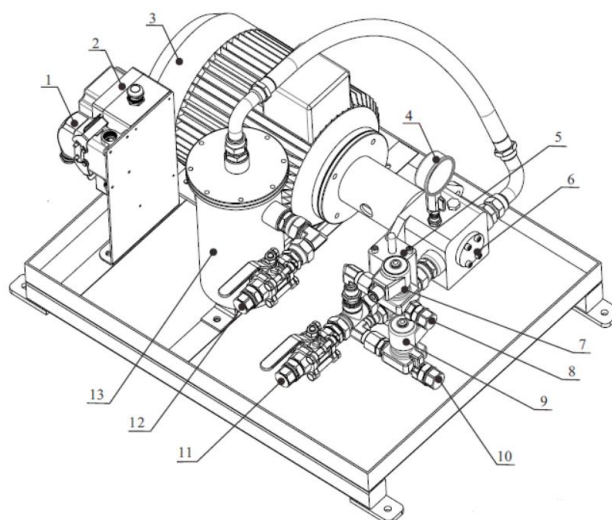


В момент, когда сервопривод открыт на угол 0° топливный клапан полностью открыт. Максимальный расход топлива в обратной линии достигается при открытии сервопривода на 10° , при этом расход на форсунку минимален (минимальная нагрузка). При открытии сервопривода на 110° топливный клапан закрыт, расход газа в обратной линии минимален, а мощность горелки максимальна.

Насосная группа

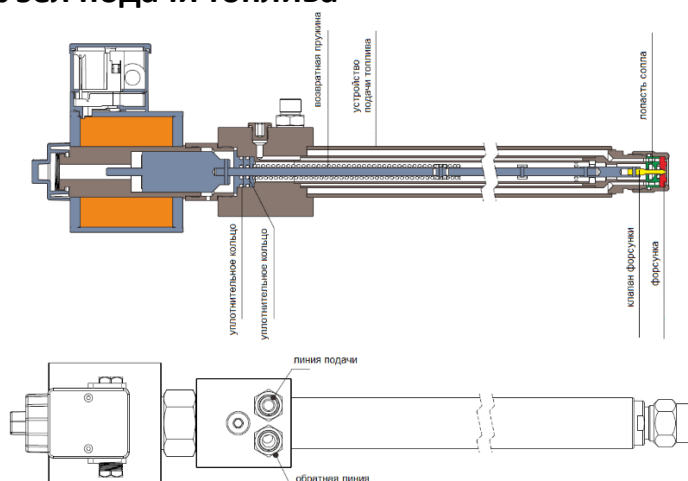
Подача топлива на горелку может осуществляться при помощи отдельной насосной группы. Топливный насос управляется независимым регулятором давления. Значение давления в насосе составляет 28 бар (значение давления перед розжигом после включения горелки). При частичной нагрузке давление топлива в насосе составляет примерно 10 – 15 бар. Наибольшее значение давления достигается на максимальной нагрузке.

Регулировка давления производится на клапане (5) путем вращения регулировочного винта. Поворот по часовой стрелке – повышение давления, против часовой – понижение.



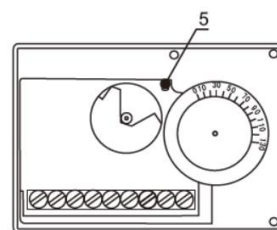
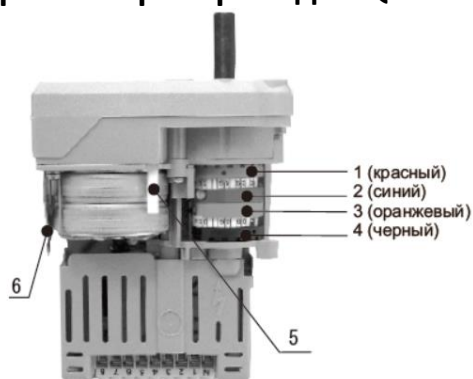
Поз.	Наименование	Поз.	Наименование
1.	Разъем питания	8.	Обратная топливная линия (от горелки)
2.	Клеммная колодка для подключения насоса	9.	Электромагнитный клапан
3.	Электродвигатель	10.	Линия подачи топлива (к горелке)
4.	Манометр давления топлива	11.	Обратная топливная линия (в бак)
5.	Клапан регулировки давления	12.	Линия подачи топлива (из бака)
6.	Топливный насос	13.	Топливный фильтр
7.	Электромагнитный клапан		

Узел подачи топлива



Открытие клапана форсунки контролируется рабочим жидкотопливным клапаном. Когда клапан находится под напряжением, создается электромагнитное поле, которое тянет шток, чтобы открыть форсунку и подать топливо. Когда клапан отключается шток при помощи возвратной пружины перекрывает подачу топлива. Уплотнительные материалы узла выполнены из фторкаучука. При возникновении утечки топлива необходимо заменить уплотнительные материалы, указанные на схеме.

Регулировка сервопривода SQN70



№	Наименование	№	Наименование
1	Регулировка воздуха (малая нагрузка)	4	Управление электромагнитным клапаном (положение «максимальная нагрузка» должно быть между 3 и 1)
2	Пластина ограничителя воздушной заслонки	5	Штифт
3	Регулировка воздуха (малая нагрузка)	6	Ключ регулировки

Регулировка сервопривода SQM10

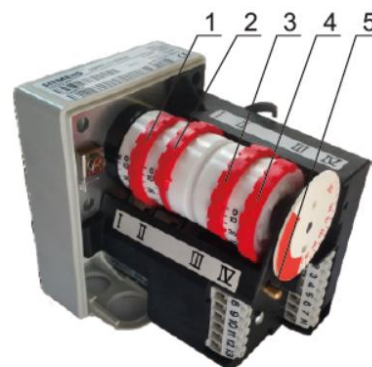
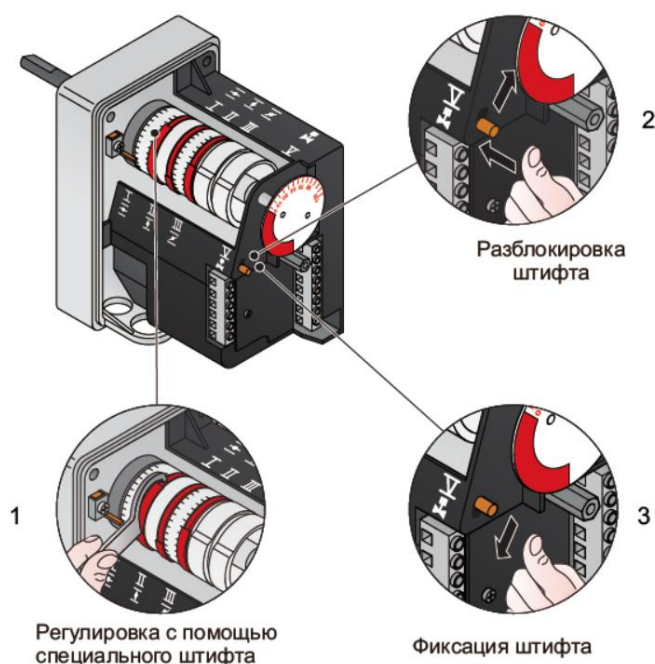
Концевой и вспомогательный выключатели сервопривода устанавливаются вручную на кулачковом переключателе. Кулачок регулируется и снабжен маленькой стрелкой для указания местоположения каждой точки на циферблате. В соответствии с фактическими требованиями различных устройств эти настройки следует корректировать во время отладки.

Крайняя шкала на кулачковом диске используется для указания положения. В сервоприводе также имеется поворотная планка, с помощью которой привод и толкатель отключаются. Таким образом, регулировочный диск можно вручную повернуть в любое положение во время отладки. Когда направляющая планка находится в вертикальном положении, передача и толкатель закрыты.

Исходные настройки сервопривода

I	- 130°
II	- 0°
III	- 10°
IV	- 20°
V	- 15°
VI	- 20°

Регулировка сервопривода SQN30



1. Положение воздушной заслонки «максимальная нагрузка»
2. Закрытое положение воздушной заслонки
3. Положение воздушной заслонки «малая нагрузка»
4. Исходное положение электромагнитного клапана «максимальная нагрузка»
5. Штифт

Рабочие положения регулируемого кулачкового переключателя сервопривода SQN (могут быть заданы вручную или с помощью штифта)

I – положение пластины ограничителя (заданное значение $\leq 90^\circ$)

II – закрытое положение пластины ограничителя (заданное значение $\geq 0^\circ$)

III – Положение пластины ограничителя «максимальная нагрузка» (заданное значение 20°)

IV – Положение электромагнитного клапана «максимальная нагрузка» (заданное значение 60°)

Пламя горелки в положении IV кулачкового переключателя должно быть сильнее вторичного пламени (в противном случае горелка не будет работать при переключении на первичное пламя (кулачковый переключатель между III и I)). Серводвигатель оснащен стопорным штифтом (5). Когда этот штифт опущен, пластину ограничителя можно перемещать вручную.

Блок управления ВТ320



Во избежание возникновения несчастных случаев, причинения материального ущерба и/или ущерба жизни и здоровью персонала необходимо не допускается самостоятельная несанкционированная модификация устройства.

В целях обеспечения безопасности необходимо соблюдать следующие рекомендации:

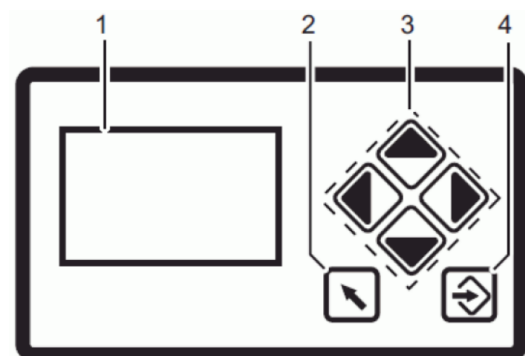
1. После ввода оборудования в эксплуатацию и каждой работы по техническому обслуживанию проводите анализ продуктов сгорания в пределах всего диапазона выходной мощности!
2. Все операции (сборка, монтаж, техническое обслуживание и т.д.) должны выполняться квалифицированными специалистами.
3. Отключите устройство от сети перед началом работы в зоне подключения. Убедитесь, что устройство невозможно перезапустить и оно не включено. Если питание оборудования не отключено от сети, существует опасность поражения электрическим током.
4. Убедитесь в соблюдении мер предосторожности, чтобы избежать контакта с ВТ340 и всеми подключенными электрическими компонентами. Корпус должен соответствовать требованиям к конструкции, стабильности и защите, указанным в действующих нормативах.
5. Проверяйте состояние электрических соединений и параметры работы после каждого вида работ, чтобы убедиться, что оборудование находится в исправном состоянии.
6. Если устройство упало или получило удар, его не следует использовать повторно. Даже при отсутствии каких-либо видимых внешних повреждений функции безопасности могли быть нарушены.
7. Когда кривая шкалы запрограммирована, регулятор будет постоянно контролировать качество горения. В случае недостаточного или потенциально вредного процесса горения наладчик должен предпринять соответствующие действия, такие как ручное выключение системы.
8. При эксплуатации необходимо избегать образования конденсата и влажной среды. При необходимости перед включением устройства убедитесь, что место установки полностью сухое.
9. При прикосновении к электронным компонентам устройства избегайте повреждения статическим электричеством.

Панель управления

Взаимодействие с панелью управления происходит при помощи следующих элементов:

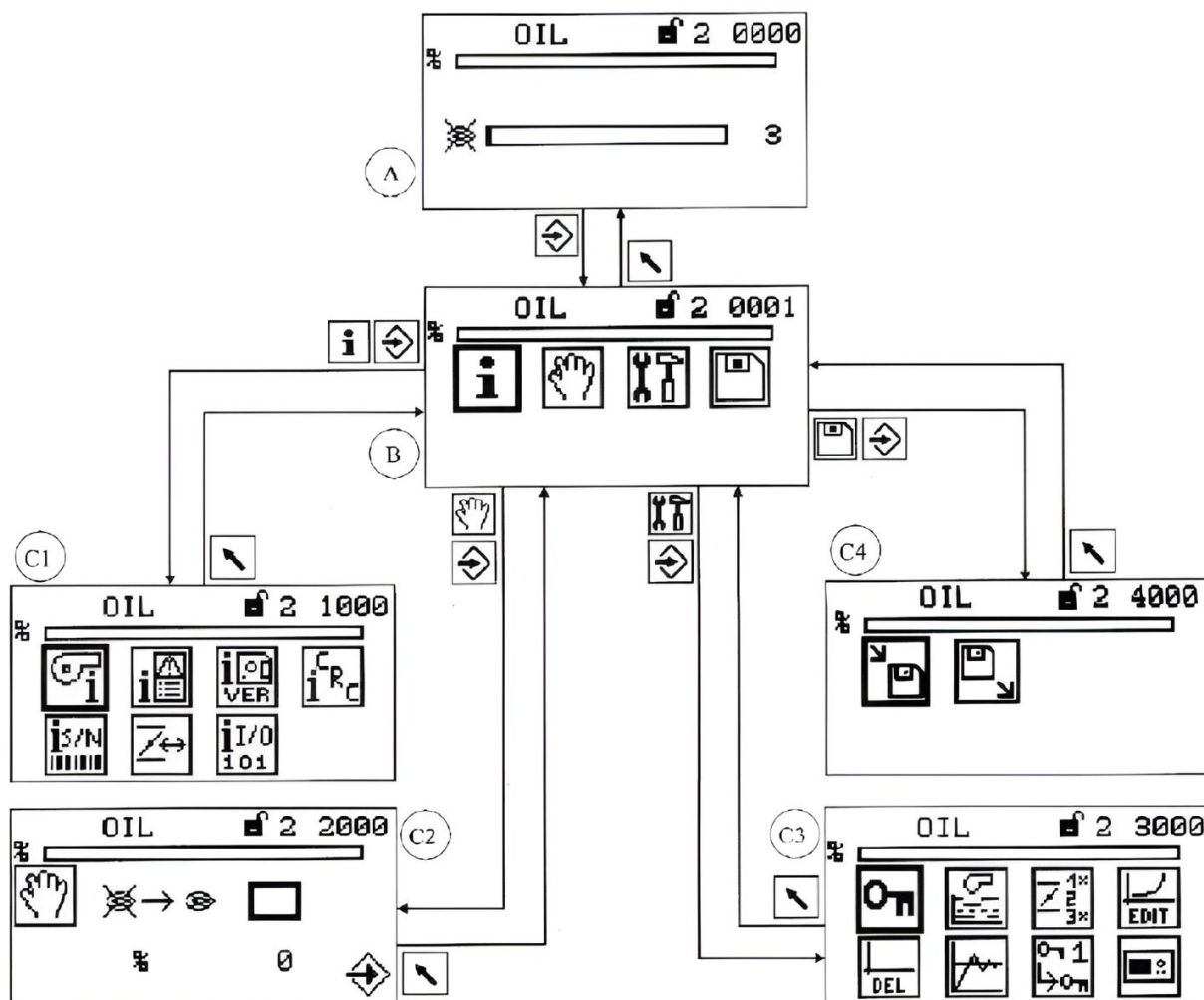
1. ЖК дисплей;
2. Кнопка возврата;
3. Кнопки навигации;
4. Кнопка ввода.

Используйте клавиши со стрелками для выбора необходимого меню, нажмите «Ввод» чтобы войти в выбранное подменю. Для возврата к предыдущему меню нажмите кнопку «Возврат».

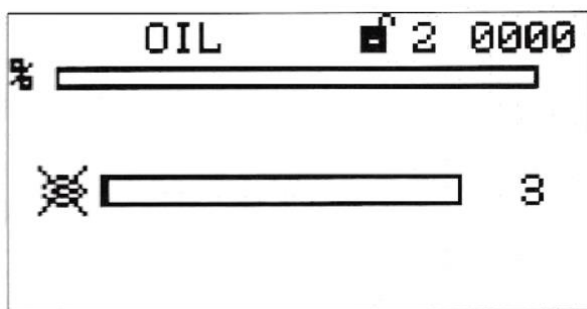


БЛОК УПРАВЛЕНИЯ ГОРЕЛКОЙ

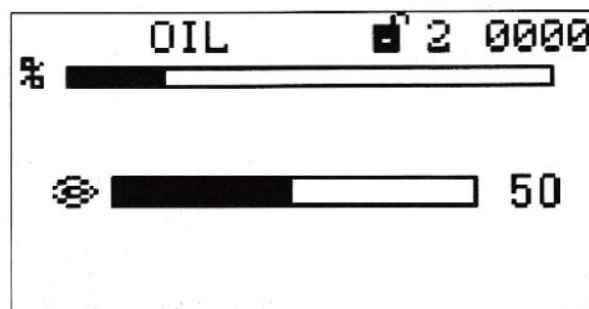
Структура пользовательского интерфейса



A. Главное меню



Горелка отключена

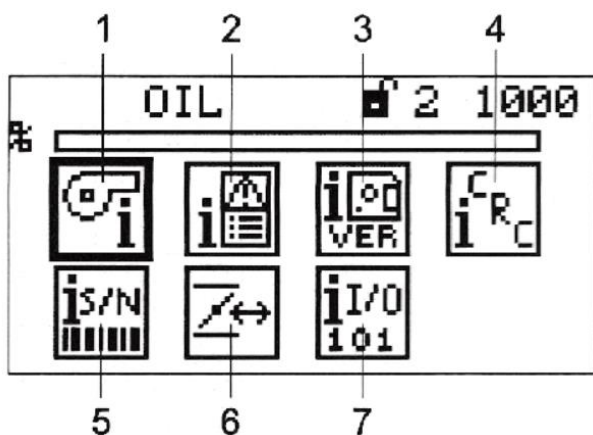


Горелка в работе

B. Меню основного взаимодействия

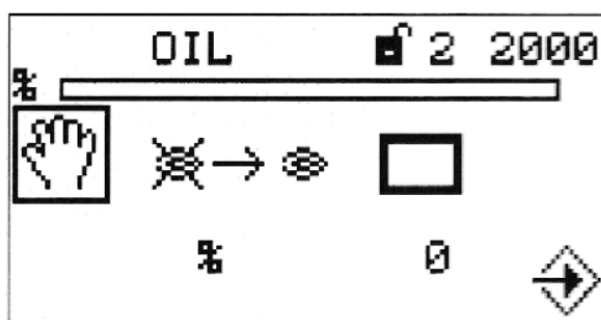


С1. Меню основной информации



1. Информация о горелке
2. История ошибок
3. Версия программного обеспечения
4. Контрольная сумма
5. Серийный номер
6. Сведения о настройке сервоприводов (только просмотр)
7. Цифровые входы/выходы

С2. Меню ручного управления



После выбора ручного управления доступно:

1. Включение «ON» или выключение «OFF» горелки.
2. Предварительная установка нагрузки горелки.

Сигнал управления «Burner ON» не требуется, чтобы запустить горелку из этого меню. Пользовательский интерфейс предполагает управление в этом меню. Если сигнал «Burner ON» отсутствует из других источников (терминал X10.2), программное обеспечение отключает горелку при выходе из меню.

Выход из меню ручного управления приведет к прекращению работы ручного горения! Изменения нагрузки горелки возможны только во время работы горелки. Если вы хотите изменить нагрузку, не забудьте сначала запустить горелку.

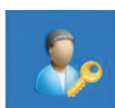
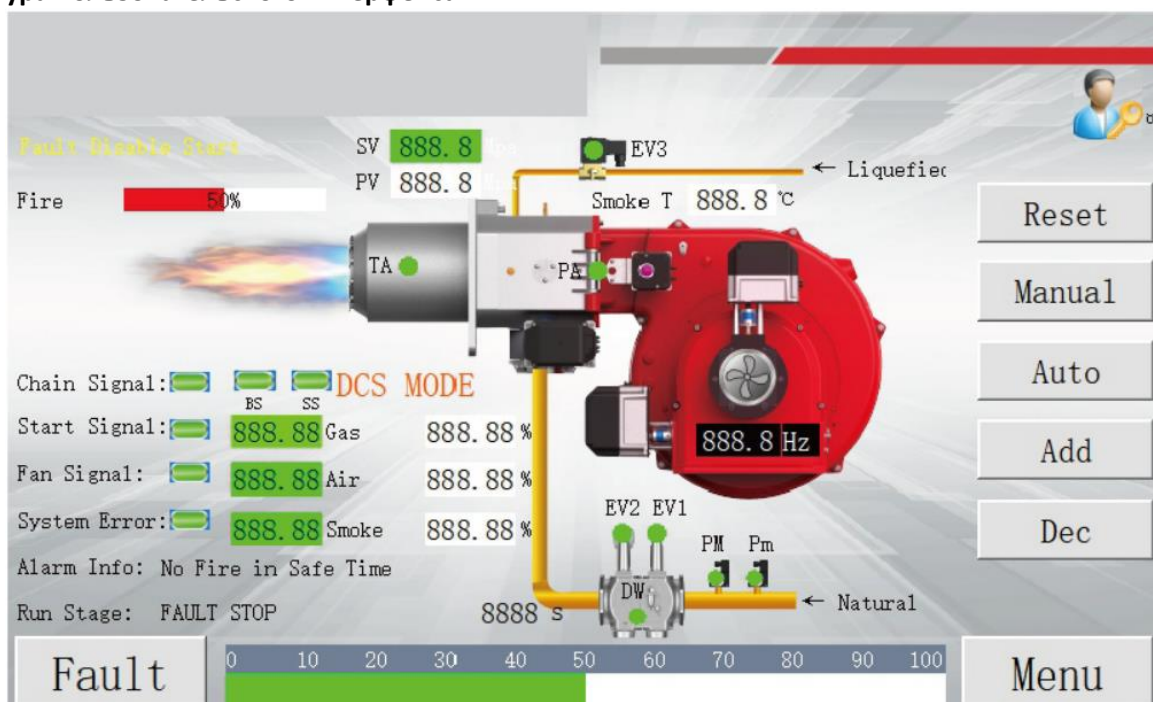


Если вы выполняете ручной запуск через дисплей, ВТ300 больше не реагирует на вход сигнала «Горелка ВКЛ» на разъеме X10.2. Поэтому с этим входом не следует использовать ограничители, мониторы и другие подобные функции безопасности!

БЛОК УПРАВЛЕНИЯ ГОРЕЛКОЙ

Блок управления PLC

Структура пользовательского интерфейса



Кнопка авторизации пользователя. Нажатие на данный значок приводит к открытию меню авторизации.

Reset

При возникновении неисправности в процессе работы, горелка останавливает свою работу, а на панели управления загорается индикатор аварии. После устранения неисправностей необходимо держать нажатой в течение 3 сек. кнопку «Reset».

Manual

После того, как произведен розжиг, для перехода в ручной режим необходимо нажать кнопку «Manual». В ручном режиме доступна регулировка мощности горелки, путем нажатия кнопок «Increase» (увеличить) и «Decrease» (уменьшить) в соответствующем меню.

Auto

После того, как произведен розжиг, для перехода в автоматический режим необходимо нажать кнопку «Auto». В автоматическом режиме регулировка мощности происходит с помощью внешнего термостата в автоматическом режиме.

Add

Нажатие кнопки в ручном режиме приводит к постепенному увеличению мощности горелки. После отпускания кнопки увеличение мощности прекращается и фиксируется на текущем значении.

Dec

Нажатие кнопки в ручном режиме приводит к постепенному уменьшению мощности горелки. После отпускания кнопки уменьшение мощности прекращается и фиксируется на текущем значении.

Menu

Нажатие на кнопку открывает меню параметров в соответствии с уровнем доступа пользователя.

Fault

Нажатие на кнопку открывает меню с историей ошибок.

Просмотр истории ошибок

После нажатия кнопки история ошибок открывается меню со следующим внешним видом.

Данное меню предназначено для отображения истории неисправностей, возникших в процессе работы, записанных блоком управления. Для каждой неисправности приведена информация о времени возникновения неисправности, параметрах работы горелки, а также код неисправности.

Index	Date	Time	Gas	Air	Smoke	Code

Content: Normal
 SV 888.88
 PV 888.88
 View Detail
 Return

Для выбора конкретной неисправности необходимо использовать кнопки «Л» и «V». Для возврата к предыдущему меню нажмите «Return».

Настройка соотношения топлива и воздуха

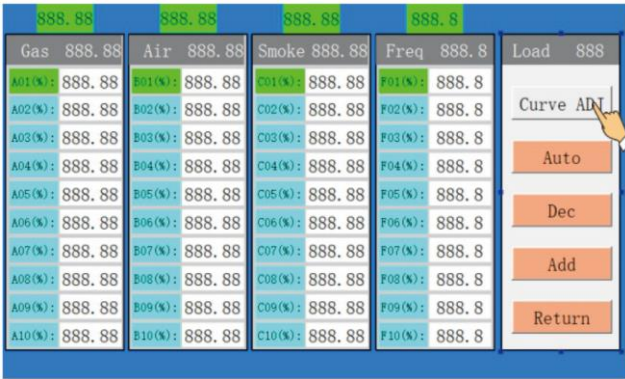
Данное меню позволяет настроить параметры работы горелки. Максимальное количество поддерживаемых параметров - 10

Gas 888.88	Air 888.88	Smoke 888.88	Freq 888.8	Load 888
A01 (%): 888.88	B01 (%): 888.88	C01 (%): 888.88	F01 (%): 888.8	Load-ADJ Auto Dec Add Return
A02 (%): 888.88	B02 (%): 888.88	C02 (%): 888.88	F02 (%): 888.8	
A03 (%): 888.88	B03 (%): 888.88	C03 (%): 888.88	F03 (%): 888.8	
A04 (%): 888.88	B04 (%): 888.88	C04 (%): 888.88	F04 (%): 888.8	
A05 (%): 888.88	B05 (%): 888.88	C05 (%): 888.88	F05 (%): 888.8	
A06 (%): 888.88	B06 (%): 888.88	C06 (%): 888.88	F06 (%): 888.8	
A07 (%): 888.88	B07 (%): 888.88	C07 (%): 888.88	F07 (%): 888.8	
A08 (%): 888.88	B08 (%): 888.88	C08 (%): 888.88	F08 (%): 888.8	
A09 (%): 888.88	B09 (%): 888.88	C09 (%): 888.88	F09 (%): 888.8	
A10 (%): 888.88	B10 (%): 888.88	C10 (%): 888.88	F10 (%): 888.8	

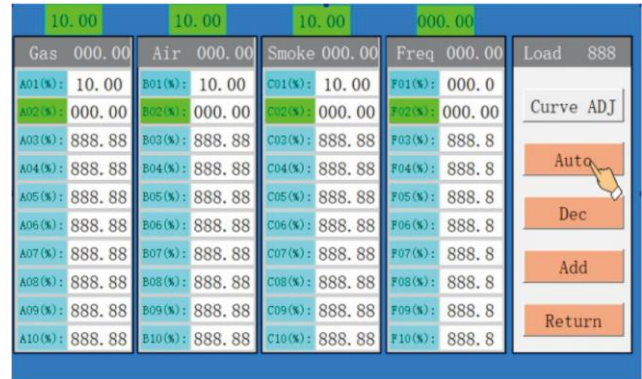
1. Параметры были разделены на 10 групп, и для каждой группы были установлены соответствующие данные открытия газового клапана, воздушной заслонки и выхода дымовых газов. A01 соответствует положению розжига, а A02-A10 соответствует различным точкам кривой мощности.
2. Соответствующие данные каждой группы последовательно увеличиваются.
3. Пользователи с первым уровнем доступа не могут устанавливать и изменять параметры. Если вам нужно установить и изменить параметр, вернитесь к основному интерфейсу, нажмите кнопку входа в систему, пройдите авторизацию в качестве пользователя второго или третьего уровня и повторно войдите в интерфейс параметров.
4. Первый уровень пользователя, может управлять только регулировкой нагрузки, максимальной нагрузкой и минимальным диапазоном регулировки клапана, изменять параметры не разрешается.
5. Пользователи с доступом второго и третьего уровня могут проверить параметры сгорания топлива в каждой точке от минимальной до максимальной нагрузки с помощью регулировки нагрузки, а также качество продуктов сгорания. При необходимости содержание O₂, CO и NO_x в выхлопных газах определяется и анализируется с помощью газоанализатора.

БЛОК УПРАВЛЕНИЯ ГОРЕЛКОЙ

6. Перейти в меню настройки кривой мощности и нажать кнопку «Settings».



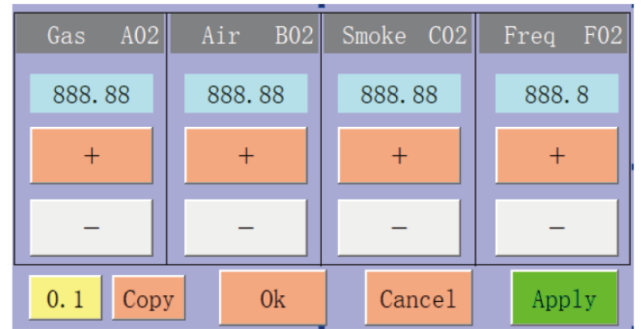
10. Нажать «Add», затем «Set».



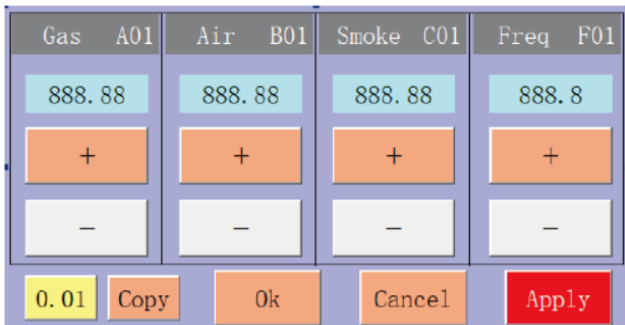
7. Нажать кнопку «Apply», а затем «+» или «-», чтобы отрегулировать положение клапана.



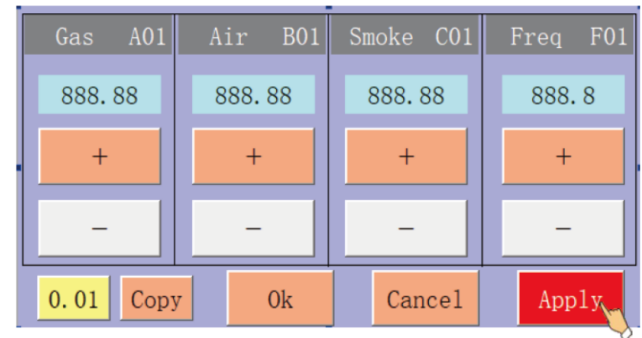
11. Нажатие «Copy» в данном меню приводит к копированию ранее установленных параметров.



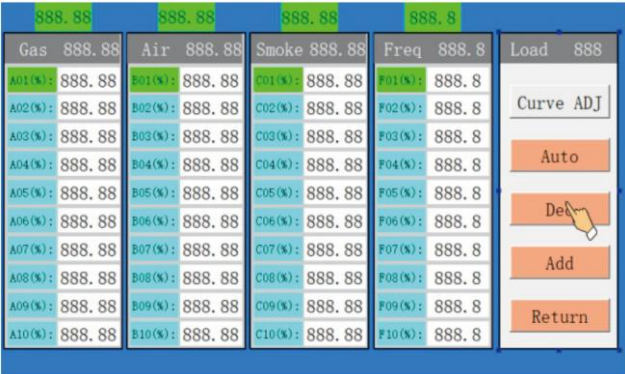
8. Нажмите «OK», чтобы сохранить изменения.



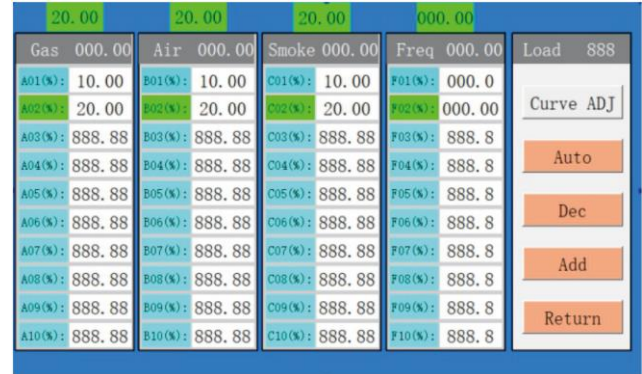
12. Нажмите «Apply», чтобы применить скорректированные значения.



9. Вернуться в меню настройки кривой мощности и нажать «Add», чтобы добавить новые данные.



13. Для сохранения изменений и возвращения в предыдущее меню нажмите «Ok»



Параметры работы

Для просмотра параметров работы необходимо авторизоваться в качестве пользователя с допуском второго или третьего уровня.

Параметр	Возможные значения	Значение по умолчанию	Описание параметра
Проверка на утечку	Выкл./Вкл.	Вкл.	Автоматическая проверка клапана на утечку газа перед запуском горелки
Направление вращения сервопривода (диз. топливо)	Вперед/назад	/	Поворот вперед: открытие клапана увеличивается при увеличении тока
Направление вращения сервопривода (воздух)	Вперед/назад	/	Поворот назад: открытие клапана уменьшается при увеличении тока
Функция постпродувки	Выкл./Вкл.	Вкл.	Выполнение постпродувки после выключения горелки
Удержание сервопривода (воздух) в открытом положении	Время задержки/температура	Время задержки	
Тип топлива	ДТ	ДТ	
Положение запальной горелки	Перед клапаном/в клапане	Перед клапаном	Перед клапаном: сначала открывается клапан запальной горелки, затем основной В клапане: сначала открывается основной клапан, затем клапан запальной горелки
Выключатель основного вентилятора	Выкл./Вкл.	Вкл.	
Задержка розжига	Выкл./Вкл.	Вкл.	

Ручное управление

“Ручное управление” используется для проверки правильности подключений и нормальной работы функций горелки перед вводом её в эксплуатацию совместно с пользователем или во время технического обслуживания. Для доступа к меню ручной настройки необходимо пройти авторизацию в качестве пользователя второго или третьего уровня.

Список настраиваемых параметров приведен ниже. Ручное управления разрешено только при выключенном устройстве и переключении горелки в ручной режим.

БЛОК УПРАВЛЕНИЯ ГОРЕЛКОЙ

Параметр	Требуемый уровень	Описание
Ручное управление	2	Опции ручного и автоматического управления, доступны только когда оборудование в выключенном состоянии. После завершения проверок вручную переключитесь в режим автоматического управления. Если установлено значение "вручную", сигнал запуска не подается.
Главный жидкотопливный клапан	2	Ручное управление открытием или закрытием соответствующего электромагнитного клапана. Примечание: Для защиты катушки зажигания трансформатор розжига задержит время настройки после открытия и автоматически вернется в выключенное состояние.
Вентилятор	2	
Топливный насос	2	
Трансформатор розжига	2	
Клапан запальной горелки	2	
Предохранительный клапан	2	
Главный электромагнитный клапан	2	
Клапан второй ступени	2	
Повышение	2	Ручное увеличение или уменьшение степени открытия сервопривода
Понижение	2	



Перед работами по техническому обслуживанию горелки необходимо отключить ее от электрической сети и перекрыть запорную арматуру на газопроводе, а также принять меры по предотвращению открытия запорной арматуры и включения электропитания в процессе работы.

Техническое обслуживание горелки:

В целях обеспечения надежной и безаварийной работы горелки необходимо производить ее техническое обслуживание. Порядок и сроки проведения обслуживания устанавливаются эксплуатирующей организацией в соответствии с действующей нормативной документацией. При проведении работ необходимо выполнять следующие операции:

- Проверка функции кнопки аварийной остановки;
- Проверка показателей пуска горелки;
- начало испытания горелки и входные измерения в котельной;
- Очистка компонентов от продуктов сгорания и замена дефектных частей (по необходимости);
- Проверка огневой головы горелки и проверка состояния ее компонентов. По необходимости произвести замену дефектных частей;
- Замена электродов розжига/ионизации и форсунок (по необходимости) и проверка их положения после работ;
- Контроль пламени и проверка работы автомата контроля горения;
- Очистка вращающихся деталей вентилятора и рабочего колеса вентилятора, а также их смазка;
- Осуществление визуального осмотра газопровода и проверка расхода/давления газа;
- Периодическая очистка картриджей топливного фильтра и их замена при необходимости;
- Визуальный осмотр электрических компонентов горелки и их электрических соединений
- Проверка работы предохранительных устройств (реле давления газа/воздуха)
- Ввод горелки в эксплуатацию.

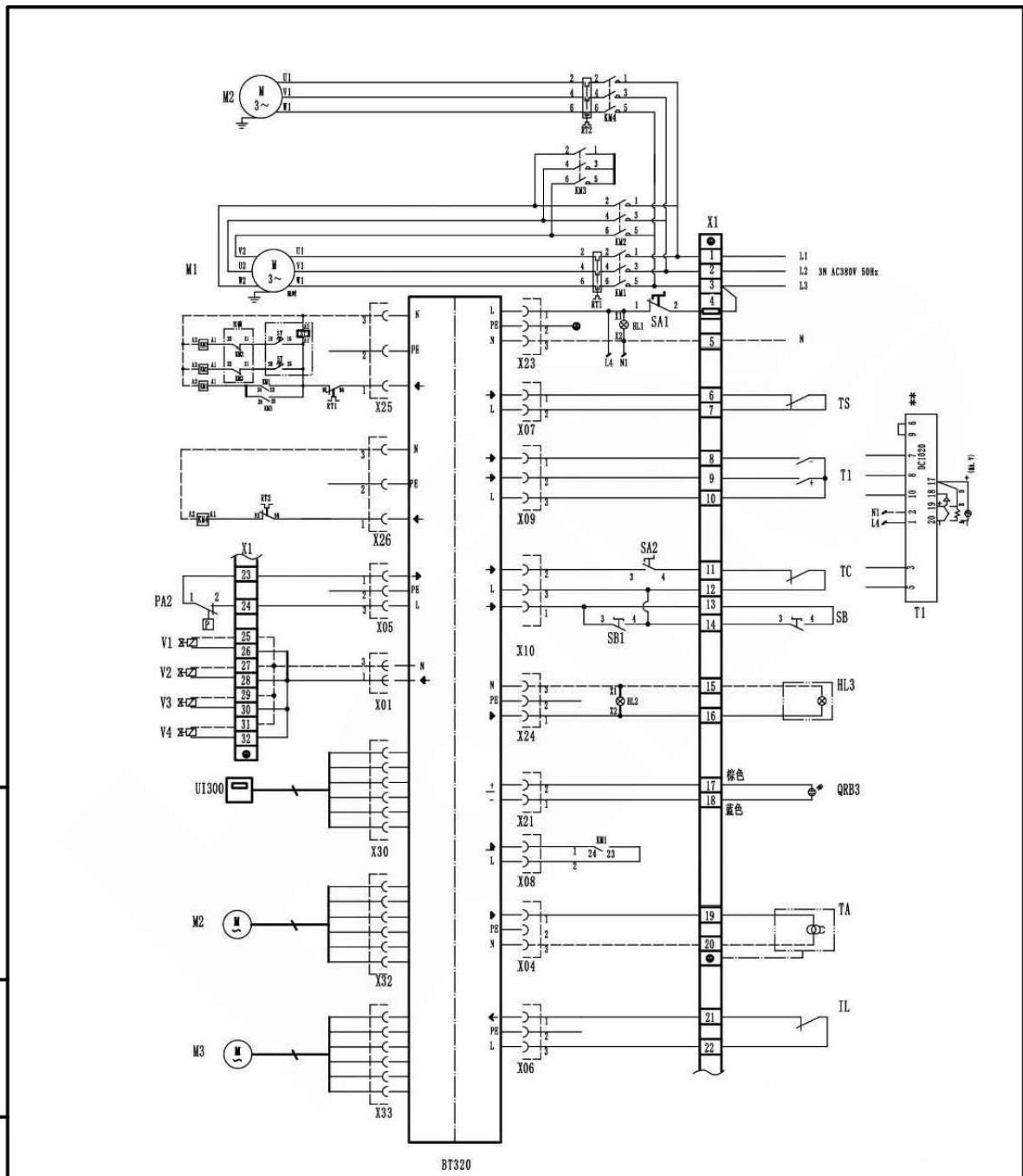
При обратной сборке горелки необходимо удостовериться, что компоненты установлены на первоначальное месте и проведены проверки на герметичность. Допускается применять только оригинальные запасные части.

ВОЗМОЖНЫЕ НЕИСПРАВНОСТИ И СПОСОБЫ ИХ УСТРАНЕНИЯ

Неисправность	Причина	Рекомендуемое действие
Электродвигатель не запускается	Обратная топливная линия перекрыта	Выяснить причину и внести изменения
	Термореле двигателя срабатывает или вышло из строя	Проверить причину срабатывания или заменить
	Вышел из строя главный предохранитель	Заменить предохранитель
	Неисправен контактор двигателя	Заменить
	Неисправен контроллер	Заменить контроллер
	Короткое замыкание фотоэлемента	Отремонтировать или заменить фотоэлемент
Электродвигатель горелки запускается, но после предварительной продувки прекращает работу	Неисправен электромагнитный клапан	Заменить клапан
	Повреждение электрической проводки	Заменить проводку
	Неисправен контроллер	Заменить контроллер
Электродвигатель горелки запускается, управляющее напряжение от контроллера на трансформатор подается, пламя отсутствует, а горелка блокируется	Электрод розжига загрязнен или неисправен	Очистить или заменить электрод розжига
	Неверное положение электрода розжига	Отрегулировать положение электрода
	Провод розжига поврежден	Заменить провод розжига
	Неисправен трансформатор розжига	Заменить трансформатор розжига
	Неисправен контроллер	Заменить контроллер
Топливо не подается на форсунку	Давление топлива слишком низкое	Отрегулировать давление топлива
	Форсунка засорена или повреждена	Очистить или заменить форсунку
Отсутствие подачи топлива, или давление слишком низкое	Засорен топливный фильтр	Очистить фильтр
	Утечка в трубопроводах подачи и/или отвода топлива	Выявить причину и устранить
	Неисправен топливный насос	Заменить насос
	Неисправны электромагнитные клапаны	Заменить клапан
Блокировка горелки через несколько секунд после запуска. затем следует перезапуск	Неверная регулировка горелки	Отрегулировать
	Загрязнен фильтр	Очистить фильтр
	Засорена или неисправна форсунка	Очистить или заменить форсунку
	Неисправен электромагнитный клапан	Заменить клапан
Электродвигатель запускается, а затем происходит блокировка	Утечка топлива в электромагнитных клапанах	Заменить клапан

ВОЗМОЖНЫЕ НЕИСПРАВНОСТИ И СПОСОБЫ ИХ УСТРАНЕНИЯ

Неисправность	Причина	Рекомендуемое действие
Электродвигатель горелки запускается, пламя образуется, а затем горелка блокируется	Некорректно положение датчика пламени	Отрегулировать положение датчика
	Датчик пламени загрязнен	Очистить датчик
	Пламя слишком слабое	Проверить настройки горелки
	Неисправен датчик пламени	Заменить датчик
	Неисправен контроллер	Заменить контроллер
Горелка прекращает работу и блокируется	Неисправен контроллер	Заменить контроллер
Топливный насос не подает топливо	Неверное направление вращения двигателя	Изменить направление вращения
	В системе топливоподдачи нет топлива или трубопровод загрязнен	Откройте клапан подачи топлива или очистите трубопровод
	Повреждение топливного насоса	Заменить насос
Топливный насос издает посторонний шум	В топливной системе имеется воздух	Выпустить воздух
	Слишком высокое разрежение на входе в насос	Отрегулировать разрежение
	Слишком большая разница по высоте между баком и насосом	Изменить положение бака или насоса, для уменьшения расстояния
	Неверный диаметр трубопровода	Увеличить диаметр
	Засорен топливный фильтр	Очистить фильтр
	Слишком низкая температура топлива	Применять подогреватели топлива



Инв. № подл.	Взам. инв. №	Инв. № дубл.	Подп. и дата

SA1 - Выключатель питания
 SA2 - переключатель ручн. / авто.
 SA3 - переключатель мин. / макс. мощность
 SB - кнопка сброса
 HL1 - индикатор питания
 HL2 - индикатор неисправности
 HL3 - индикатор неисправности
 QRB - фотодатчик
 V1 - электромагнитный клапан линии подачи
 V2 - электромагнитный клапан обратной линии
 V3 - главный электромагнитный клапан
 M1 - электродвигатель
 M2 - Электродвигатель насоса
 P1 - реле давления топлива

DC1020 - контроллер температуры
 BT320 - Блок управления
 SQM40 - Сервопривод
 TS - предохранительный термостат
 TC - термостат котла
 T1 - термостат
 KA1/2 - датчик положения розжига
 KT - контактор задержки
 TA - трансформатор розжига
 X1 - разъем подключения
 RT - тепловое реле двигателя
 RT2 - тепловое реле двигателя насоса
 KM1/3 - контактор двигателя
 KM4 - контактор двигателя насоса

Изм.	Кол.уч.	Лист	№ док.	Подп.	Дата	Лист

ТЕГА-ДТ 2443.4 - 14000.4

Копирвал

Формат А4

